

SmallCut 300/23

Art. 9805

SmallCut Plus 350/23

Art. 9806

**GB Operation Instructions**

Turbotrimmer

**D Betriebsanleitung**

Turbotrimmer

**F Mode d'emploi**

Coupe-bordures

**NL Gebruiksaanwijzing**

Turbotrimmer

**S Bruksanvisning**

Turbotrimmer

**DK Brugsanvisning**

Turbotrimmer

**FI Käyttöohje**

Turbotrimmeri

**N Bruksanvisning**

Turbotrimmer

**I Istruzioni per l'uso**

Turbotrimmer

**E Instrucciones de empleo**

Recortabordes

**P Manual de instruções**

Aparador de relva Turbotrimmer

**PL Instrukcja obsługi**

Podkaszarka

**H Használati utasítás**

Damlós fűszegélynyíró

**CZ Návod k obsluze**

Turbotrimmer

**SK Návod na obsluhu**

Turbotrimmer

**GR Οδηγίες χρήσης**

Κοιρευτικό πετονιάς

**RUS Инструкция по эксплуатации**

Турботриммер

**SLO Navodilo za uporabo**

Turbo obrezovalnik

**HR Upute za uporabu**

Turbo trimer za travu

**SRB Uputstvo za rad**
**BIH** Turbo trimer-kosilica

**UA Інструкція з експлуатації**

Турботриммер

**RO Instrucțiuni de utilizare**

Turbotrimmer

**TR Kullanma Kılavuzu**

Turbo Tirpan

**BG Инструкция за експлоатация**

Турботриммер

**AL Manual përdorimi**

Kositëse bari turbo

**EST Kasutusjuhend**

Turbotrimmer

**LT Eksploatavimo instrukcija**

Turbo žoliapjovė

**LV Lietošanas instrukcija**

Turbotrimmeris

# GARDENA Турботример SmallCut 300/23/ SmallCut Plus 350/23

Превод на оригиналната инструкция за експлоатация.



Този уред може да се използва от деца на възраст от 8 години и по-големи и лица с намалени физически, сетивни или умствени способности или липса на опит и познания, когато те са под надзор или са били инструктирани относно безопасната употреба на продукта и разбират произтичащите от това рискове. Деца не трябва да си играят с уреда. Почистяване и потребителска техническа поддръжка не трябва да се извършва от деца без надзор. Препоръчваме използването на уреда да се извършва от лица над 16 годишна възраст. Не използвайте уреда, ако сте изморен, болен или сте под влиянието на алкохол, наркотични вещества или медикаменти.

## Употреба по предназначение:

Турботримерът на GARDENA е предназначен за косене на морави и тревни площи в лични и хоби градини.

Уредът не трябва да бъде използван в обществени съоръжения, паркове, спортни площадки, на улици и в селското и горско стопанство.

**ОПАСНОСТ! Контузии! Уредът не трябва заради опасността от нараняване да бъде използван за подрязване на храсти или за раздробяване в смисъл на компостиране.**

## Съдържание:

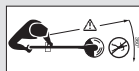
1. ТЕХНИКА НА БЕЗОПАСНОСТ . . . . .	205
2. МОНТАЖ . . . . .	207
3. ОБСЛУЖВАНЕ . . . . .	208
4. ТЕХНИЧЕСКО ОБСЛУЖВАНЕ . . . . .	210
5. СЪХРАНЕНИЕ . . . . .	211
6. ОТСТРАНЯВАНЕ НА ПОВРЕДИ . . . . .	212
7. ТЕХНИЧЕСКИ ДАННИ . . . . .	213
8. АКЕСОАРИ . . . . .	213
9. СЕРВИЗ/ГАРАНЦИЯ . . . . .	214

## 1. ТЕХНИКА НА БЕЗОПАСНОСТ

Символи за безопасност върху уреда:



Почетете упътването за употреба.



**Опасност!**  
**Нараняване на трети лица!**  
→ Дръжте трети лица далеч от опасната зона.



Дръжте трети лица далеч от уреда.



Носете защитни очила и антифони.



**Не излагайте на дъжд или друга влага. Не оставяйте на открито по време на дъжд.**



**Изключете щепсела, ако кабелът се повреди или заплете.**

### **Важно**

**Прочетете внимателно преди употреба.**

**Пазете за документацията си.**

### **По-безопасна работа**

#### **Обучение**

- Прочетете внимателно инструкцията. Запознайте се с контролните елементи и правилното използване на машината.
- Не позволявайте на лица, които не са запознати с тази инструкция или деца да използват тази машина. Действащите местни правилници и наредби могат да ограничават възрастта на потребителя.
- Трябва да се има предвид, че потребителят е отговорен за инциденти или опасност за други лица или имуществото им.

#### **Подготовка**

- Преди употреба трябва да бъдат проверени за признаци за повреда или износване захранващия и удължаващия кабел. Ако по време на употреба бъде повреден захранващия кабел, същия трябва да бъде изключен незабавно от ел. мрежа. **НЕ ДОКОСВАЙТЕ КАБЕЛА, ПРЕДИ ДА СТЕ ГО ИЗКЛЮЧИЛИ ОТ МРЕЖАТА.** Не използвайте машината, ако захранващият кабел е повреден или заплетен.
- Преди употреба машината трябва да бъде визуално проверена за повредени, липсващи или неправилно поставени предпазни устройства или капаци.
- Никога не включвайте машината, ако в близост се намират хора, особено деца, или животни.

#### **Експлоатация**

- Дръжте захранващия и удължаващия кабел далеч от режещата корда.
- По време на целия период на използване на машината трябва да се носят защитни очила и здрави обувки.
- Да се избягва използването на машината в лоши метеорологични условия, особено при опасност от мълнии.

- Използвайте машината само на дневна светлина или при добро изкуствено осветление.
- Не използвайте машината с повреден капак или защитно приспособление или без капак или защитно приспособление.
- Включете електродвигателя, ако ръцете и краката са извън обхвата на режещото устройство.
- Винаги изключвайте машината от електрозахранването (т.р. изключване на щепсела от ел. мрежа, сваляне на блокировката или на свалящата се батерия)
  - винаги, когато машината се оставя без надзор;
  - пред отстраняване на проблем с блокирала машина;
  - преди проверка, почистване или обработка на машината;
  - след контакт с чужди тела,
  - винаги, когато машината започне да вибрира необичайно.
- Внимавайте за нараняване по краката и ръцете от режещото приспособление.
- Винаги се убеждавайте, че отворите за вентилация се поддържат чисти от чужди тела.

#### **Поддържане в изправност и съхранение**

- Машината трябва да бъде изключена от електрозахранването (т.р. изключване на щепсела от ел. мрежа, сваляне на блокировката или на свалящата се батерия) преди извършването на работи по поддръжката или почистване.
- Да се използват само резервни части и аксесоари препоръчани от производителя.
- Машината трябва да бъде проверявана и поддържана редовно. Машината да бъде ремонтирана само в оторизиран сервис.
- Ако машината не се използва, тя трябва да бъде съхранявана на място недостъпно за деца.

#### **Препоръка**

При захранването на машината трябва да се използва дефектнотокова защита (RCD) с ток на задействане не повече от 30 mA.

#### **Допълнителни препоръки за безопасност**

Опасност! Дръжте малки деца далеч по време на монтажа. *По време на монтажа малки детайли могат да бъдат погълнати*

и съществува опасност от задушаване с полиетиленовата опаковка.

Опасност! При носене на антифони и от шума на уреда може да не забележите, когато се приближават хора.

Ако при включване в контакта уреда се включи неочаквано, незабавно го изключете от контакта и уреда да бъде проверен от сервиз на GARDENA.

Опасност! По време на работа този уред образува електромагнитно поле. При определени обстоятелства това поле може да взаимодейства с активни или пасивни медицински импланти. За да се избегне риска от

сериозно или смъртоносно нараняване, ние препоръчваме, преди работа с уреда, лицата с медицински импланти да се консултират със своя лекар или производителя на медицинския имплант.

### Кабел

Използвайте само удължителни кабели разрешени по HD 516.

→ Консултирайте се с Вашия електротехник.

Ако уредът загрее по време на работа, оставете уреда да се охлади, преди да го приберете за съхранение.

## 2. МОНТАЖ

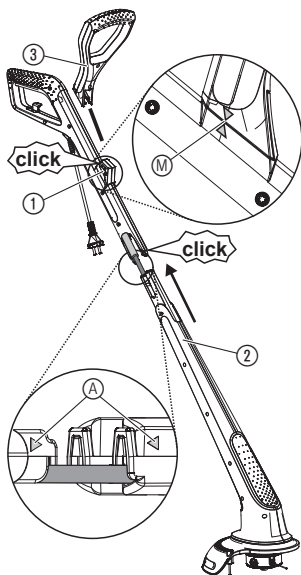


### ОПАСНОСТ! Контузии!

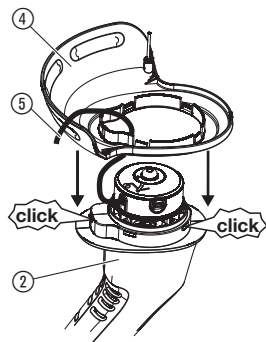
Контузия от порязване, ако уреда бъде включен неволно.

→ Уверете се преди монтажа на уреда, че е изключен щепсела.

### Монтаж на тримера:



1. Съединете горната ръкохватка ① и главата на тримера ②, докато чуete изщракване от свързването (**изщракване**). Стрелките А трябва да бъдат разположени една срещу друга. Кабелът не трябва при това да бъде изтеглен или прещипан.
2. Монтирайте допълнителната ръкохватка ③ върху горната ръкохватка ①, докато чуete изщракване от свързването (**изщракване**). Стрелките М трябва да бъдат разположени една срещу друга.



3. Поставете капака ④ върху главата на тримера ② като при това прекарате режещата корда ⑤ през отвора на капака ④.
4. Поставете капака ④ върху главата на тримера ②, докато всички заключващи кукички се фиксират с изщракване (изщракване).

### 3. ОБСЛУЖВАНЕ

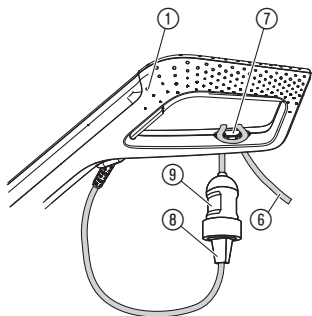


#### ОПАСНОСТ! Контузии!

Контузия от порязване, ако уреда бъде включен неволно.

- Преди свързване, настройка или транспортиране на уреда извадете щепсела и носете уреда за допълнителната ръкохватка.

**Включване на тримера към контакта:**



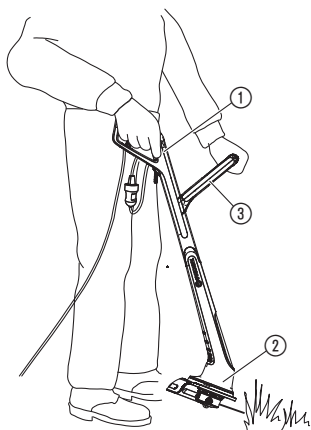
#### ОПАСНОСТ! Токов удар!

Повреда на захранващия кабел ⑧, когато удължителния кабел ⑥ не е поставен в отвора за намаляване на опъването ⑦.

- Преди обслужване поставете удължителния кабел ⑥ в държача на кабела ⑦.

1. Поставете удължителния кабел ⑥ в отвора за намаляване на опъването ⑦ и стегнете с кабелна стяжка.
2. Включете щепсела ⑨ на уреда в контактора ⑨ на удължителния кабел ⑥.
3. Включете удължителния кабел ⑥ в електрически контакт с напрежение 230 V.

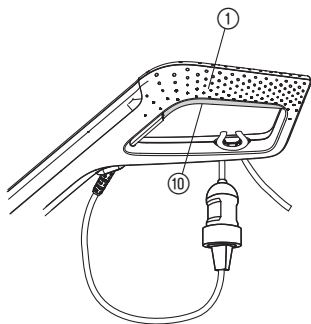
### Работни позиции:



→ Дръжте уреда така за горната ръкохватка ① и допълнителната ръкохватка ③, че главата на тримера ② да е леко наклонена напред.

Избягвайте контакта на кордата с твърди предмети (зидове, камъни, огради и др.), за да избегнете стапане или пречупване на кордата.

### Включване на тримера:



### ОПАСНОСТ! Контузии!

Опасност от нараняване, ако уреда не се изключи при пускане на бута за включване!

→ Никога не блокирайте предпазните устройства (напр. като завържете Старт-бутона ⑩ на ръкохватката)!

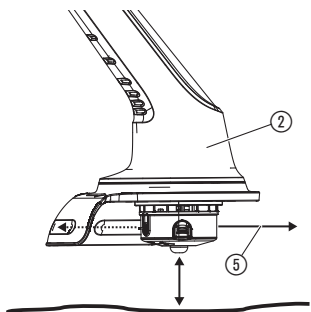
### Включване:

→ Натиснете Старт-бутона ⑩ на горната ръкохватка ①.

### Изключване:

→ Пуснете бутона за включване ⑩.

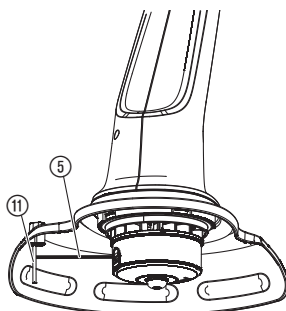
### Удължаване на режещата корда (подаващ механизъм):



Подаващият механизъм се задейства **при работещ електродвигател**. Само когато кордата е максимално издължена, се постига чисто косене на моравата. При първоначално въвеждане в експлоатация трябва при нужда режещата корда да бъде разтеглена многократно.

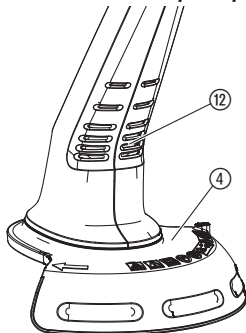
1. Включете уреда.
2. Дръжте главата на тримера ② паралелно към земята и краткотрайно почукайте главата на тримера ② върху твърда основа (избягвайте по-продължителен постоянен натиск).

Режещата корда ⑤ се издължава автоматично чрез звучен процес на включване и се отвежда от ограничителят на кордата ⑪ до желаната дължина. Ако има нужда почукайте няколко пъти последователно.



## 4. ТЕХНИЧЕСКО ОБСЛУЖВАНЕ

Почистване на тримера:



Смяна на шпуната с корда:



**ОПАСНОСТ! Контузии!**

Контузия от порязване, ако уреда бъде включен неволно.

→ Уверете се преди техническо обслужване на уреда, че е изключен щепсела.



**ОПАСНОСТ! Токов удар!**

Опасност от нараняване и материални щети.

→ Не почиствайте уреда с вода или с водна струя (особено не с високо налягане).

Отворите за вентилация трябва винаги да бъдат чисти от замърсяване.

1. Почиствайте вентилационните отвори (12) с мека четка (не с отвертка).
2. След всяка употреба почиствайте всички подвижни части. Най-вече отстранете тревата и остатъците от замърсяване от капака (4).



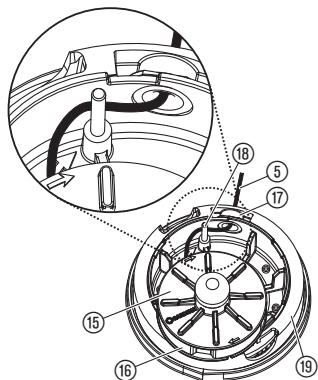
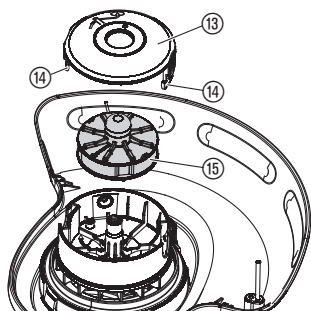
**ОПАСНОСТ! Контузии!**

Опасност от нараняване от режещите метални елементи.

→ Никога не използвайте режещи метални елементи или резервни части и аксесоари, които не са одобрени от GARDENA.

Трябва да бъдат използвани само оригинални касети с корда на GARDENA. Касетите с корда могат да бъдат закупени от Вашият търговец на продуктите на GARDENA или директно от сервизната служба на GARDENA.

За Арт. 9805 SmallCut 300/23 / Арт. 9806 SmallCut Plus 350/23: GARDENA шпула с корда за турботример Арт. 5307



1. Натиснете едновременно капака на кордата (13) при двете закопчалки (14) и го свалете.
2. Извадете шпулата с корда (15).
3. Отстранете евентуални замърсявания.
4. Извадете навън около 15 см. режещата корда (5) на новата шпула с корда (15) от отвора на пластмасовия пръстен (16).
5. Пъво прекарайте режещата корда (5) през металната халка (17).
6. Прекарайте режещата корда (5) около направляващия щифт (18).
7. Поставете шпулата с корда (15) в гнездото за шпулата с корда (19).
8. Поставете капака на шпулата (13) върху гнездото за шпулата така, че двете закопчалки (14) да се фиксират с изщракване.

При поставянето на капака на шпулата (13) режещата корда (5) трябва да е поставена около направляващия щифт (18) и не трябва да бъде прешипана.

→ Ако капака на шпулата (13) не може да бъде поставен, завъртете наляво и надясно шпулата с корда (15), докато шпулата с корда (15) легне изцяло в гнездото за шпулата с корда (19).

## 5. СЪХРАНЕНИЕ

### Сваляне от експлоатация:

Мястото за съхранение трябва да бъде недостъпно за деца.

1. Изключете щепсела.
2. Почистете уреда (виж 4. ТЕХНИЧЕСКО ОБСЛУЖВАНЕ).
3. Съхранявайте уреда на сухо, защитено от замръзване място.

### Препоръка:

Уредът може да бъде окачен за ръкохватката. При съхранение в окачено състояние режещата глава не се натоварва ненужно.

### Отстраняване като отпадък:

(съгласно Директива 2012/19/ЕО)



Уредът не трябва да бъде поставян при битовите отпадъци, а трябва да бъде отстранен като отпадък съгласно правилата.

→ Важно: Отстранете уреда чрез Вашата служба за отстраняване на отпадъците по местоживеене.



## 6. ОТСТРАНЯВАНЕ НА ПОВРЕДИ

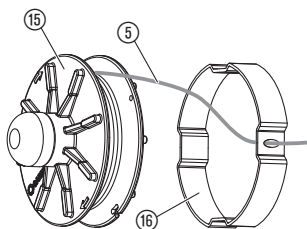
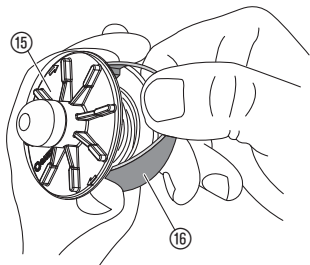


### ОПАСНОСТ! Контузии!

Контузия от порязване, ако уреда бъде включен неволно.

→ Уверете се преди отстраняване на повреди по уреда, че е изключен щепсела.

### Изтегляне на режещата корда от шпулата с корда:



Режещата корда, която е прибрана в шпулата с корда, може да бъде изтеглена отново навън.

1. Свалете шпулата с корда (15) както е описано в 4. ТЕХНИЧЕСКО ОБСЛУЖВАНЕ „Смяна на шпулата с корда“.
2. Задръжте пластмасовия пръстен (16) на шпулата с корда (15) между палеца и показалеца.
3. Стиснете пластмасовия пръстен (16) и го свалете (използвайте отвертка при нужда).
4. Прибраната режещата корда сега е освободена.
5. Развийте режещата корда (5) около 15 см. и я прекарайте през отвора на пластмасовия пръстен (16) (при нужда, стопена режещата корда първо се освобождава от отвертка и отново напълно се развива и навива обратно).
6. Поставете отново пластмасовия пръстен (16) около шпулата с корда (15).
7. Поставете шпулата с корда (15) отново, както е описано в 4. ТЕХНИЧЕСКО ОБСЛУЖВАНЕ „Смяна на шпулата с корда“.

### Повреда

### Възможна причина

### Отстраняване

#### Уредът вече не реже

Режещата корда е износена или къса.

→ Удължете режещата корда (виж 3. ОБСЛУЖВАНЕ „Удължаване на режещата корда (подаващ механизъм)“).

Режещата корда е изхабена.

→ Сменете режещата корда (виж 4. ТЕХНИЧЕСКО ОБСЛУЖВАНЕ „Смяна на режещата корда“).

Режещата корда се е прибрала в шпулата с корда или е стопена.

→ Изтеглете режещата корда от шпулата с корда (виж по-горе).

#### Режещата корда не може да бъде изтеглена или режещата корда се е износила бързо

Кордата е станала твърде суха и чуплива (напр. през зимата).

→ Поставете шпулата с корда във вода за около 10 часа.

Чест контакт на режещата корда с твърди предмети.

→ Избягвайте честия контакт на режещата корда с твърди предмети.



При други повреди Ви молим да се свържете с центъра за сервизно обслужване на GARDENA. Ремонти имат право да извършват само сервизните служби на GARDENA или оторизирани търговци на GARDENA.

## 7. ТЕХНИЧЕСКИ ДАННИ

Турботример	SmallCut 300/23 (Арт. 9805)	SmallCut Plus 350/23 (Арт. 9806)
Мощност на електродвигателя	300 W	350 W
Напрежение на мрежата/ Честота на мрежата	230 V / 50 Hz	230 V / 50 Hz
Диаметър на режещата корда	1,6 мм	1,6 мм
Широчина на рязане	230 мм	230 мм
Дължина на кордата	6 м	6 м
Удължаване на режещата корда	Подаващ механизъм	Подаващ механизъм
Обороти на шпулата с корда	13.000 об/мин	13.000 об/мин
Тегло	1,6 кг	1,8 кг
Ниво на шум при налягане $L_{pa}^{1)}$ Риск $k_{pa}$	83 дБ (А) 3 дБ (А)	83 дБ (А) 3 дБ (А)
Ниво на шум при работа $L_{WA}^{2)}$ Риск $k_{WA}$	измерено 92 дБ (А) / гарантирано 94 дБ (А) 2,04 дБ (А)	измерено 92 дБ (А) / гарантирано 94 дБ (А) 2,32 дБ (А)
Вибрации на ръката $a_{vhw}^{1)}$ Риск $k_a$	4,3 м/сек <sup>2</sup> 2,2 м/сек <sup>2</sup>	4,3 м/сек <sup>2</sup> 2,2 м/сек <sup>2</sup>

Метод на измерване по <sup>1)</sup> EN 50636-2-91 <sup>2)</sup> RL 2000/14/EC



Дадената стойност на вибрациите е измерена по унифициран метод на изпитване и може да послужи за сравнение на един електроинструмент с друг. Тя може да бъде използвана и за предварителна оценка при пускането за продажба. Стойността на вибрациите може да бъде различна по време на реалното използване на електроинструмента.

## 8. АКЦЕСОАРИ

GARDENA шпула с корда за  
Турботример

Арт. 5307

## 9. СЕРВИЗ/ГАРАНЦИЯ

---

### **Сервиз:**

Моля, свържете се чрез адреса на обратната страна.

### **Гаранция:**

GARDENA предоставя за този уред 2 години гаранция (от датата на закупуване). Това гаранционно обслужване се отнася за всички съществени дефекти на уреда, които може да се докаже, че са причинени от грешка в материала или производствена грешка. Гаранционното обслужване се осъществява посредством предоставянето на изправен уред или безплатен ремонт по наш избор, ако са следните условия:

- Уредът е бил използван правилно и в съответствие с препоръките в инструкцията за експлоатация.
- Не е правен опит от купувача или трето лице да бъде ремонтиран уреда.

Износващите се части шпула с корда и капак на шпулата са изключени от гаранцията.

Тази гаранция на производителя не се отнася за съществуващите изисквания по гаранционното обслужване на търговеца/продавача.

Моля, в случай на гаранционно обслужване изпратете за наша сметка повредения уред заедно с копие от касовата бележка и описание на повредата, на адреса на сервизната фирма изписан на обратната страна.

## **GB Product Liability**

We expressly point out that, in accordance with the product liability law, we are not liable for any damage caused by our units if it is because of improper repair or if parts replaced are not original GARDENA parts or approved parts, and, if the repairs were not done by a GARDENA Service Centre or an approved specialist. The same applies to spare parts and accessories.

## **D Produkthaftung**

Wir weisen ausdrücklich darauf hin, dass wir nach dem Produkthaftungsgesetz nicht für durch unsere Geräte hervorgerufene Schäden einzustehen haben, sofern diese durch unsachgemäße Reparatur verursacht oder bei einem Teileaustausch nicht unsere originale GARDENA Teile oder von uns freigegebene Teile verwendet wurden und die Reparatur nicht vom GARDENA Service oder dem autorisierten Fachmann durchgeführt wird. Entsprechendes gilt für Ergänzungsstücke und Zubehör.

## **F Responsabilité**

Nous vous signalons expressément que GARDENA n'est pas responsable des dommages causés par ses appareils, dans la mesure où ces dommages seraient causés suite à une réparation non conforme, dans la mesure où, lors d'un échange de pièces, les pièces d'origine GARDENA n'auraient pas été utilisées, ou si la réparation n'a pas été effectuée par le Service Après-Vente GARDENA ou l'un des Centres SAV agréés GARDENA. Ceci est également valable pour tout ajout de pièces et d'accessoires autres que ceux préconisés par GARDENA.

## **NL Productaansprakelijkheid**

Wij wijzen er nadrukkelijk op, dat wij op grond van de wet aansprakelijkheid voor producten niet aansprakelijk zijn voor schade ontstaan door onze apparaten, indien deze door onvakkundige reparatie veroorzaakt zijn, of er bij het uitwisselen van onderdelen geen gebruik gemaakt werd van onze originele GARDENA onderdelen of door ons vrijgegeven onderdelen en de reparatie niet door de GARDENA technische dienst of de bevoegde vakman uitgevoerd werd. Ditzelfde geldt voor extra-onderdelen en accessoires.

## **S Produktansvar**

Tillverkaren är inte ansvarig för skada som orsakats av produkten om skadan beror på att produkten har reparerats felaktigt eller om, vid reparation eller utbyte, andra än Original GARDENA reservdelar har använts. Samma sak gäller för kompletteringsdelar och tillbehör.

## **DK Produktansvar**

Vi gør udtrykkeligt opmærksom på, at vi i henhold til produktansvarsloven ikke er ansvarlige for skader forårsaget af vores udstyr, såfremt det sker på grund af uautoriserede reparationer eller hvis dele er skiftet ud og der ikke er anvendt originale GARDENA dele eller dele godkendt af os, eller hvis reparationerne ikke er udført af GARDENA-service eller en autoriseret fagmand. Det samme gælder for ekstra udstyr og tilbehør.

## **FI Tuotevastuu**

Korostamme nimenomaan, että tuotevastuulain nojalla emme ole vastuussa laitteistamme johtuneista vahingoista, mikäli nämä ovat aiheutuneet epäasianmukaisesta korjauksesta tai osia vaihdettaessa ei ole käytetty alkuperäisiä GARDENA-varaosia tai hyväksymiämme osia ja korjauksen on suorittanut muu kuin GARDENA-huoltokeskus tai valtuuttamamme ammattihenkilö. Tämä pätee myös lisäosiin ja lisävarusteisiin.

## **I Responsabilità del prodotto**

Si rende espressamente noto che, conformemente alla legislazione sulla responsabilità del prodotto, non si risponde di danni causati da nostri articoli se originati da riparazioni eseguite non correttamente o da sostituzioni di parti effettuate con materiale non originale GARDENA o comunque da noi non approvato e, in ogni caso, qualora l'intervento non venga eseguito da un centro assistenza GARDENA o da personale specializzato autorizzato. Lo stesso vale per le parti complementari e gli accessori.

## **E Responsabilidad de productos**

Advertimos que conforme a la ley de responsabilidad de productos no nos responsabilizamos de daños causados por nuestros aparatos, siempre y cuando dichos daños hayan sido originados por arreglos o reparaciones indebidas, por recambios con piezas que no sean piezas originales GARDENA o bien piezas no autorizadas por nosotros, así como en aquellos casos en que la reparación no haya sido efectuada por un Servicio Técnico GARDENA o por un técnico autorizado. Lo mismo es aplicable para las piezas complementarias y accesorios.

## **P Responsabilidade sobre o produto**

Queremos salientar que segundo a lei da responsabilidade do fabricante, nós não nos responsabilizaremos por danos causados pelo nosso equipamento, quando estes ocorram em decorrência de reparações inadequadas ou da substituição de peças por peças não originais da GARDENA, ou peças não autorizadas.

A responsabilidade tornar-se-á nula também depois de reparações realizadas por oficinas não autorizadas pela GARDENA. Esta restrição valerá também para peças adicionais e acessórios.

## **PL Odpowiedzialność za produkt**

Zwracamy Państwa uwagę, że nie ponosimy odpowiedzialności za uszkodzenia naszych maszyn, bądź szkody spowodowane ich wadliwym funkcjonowaniem, powstałe na skutek nieprawidłowo przeprowadzonych napraw lub użycia nieoryginalnych części zamiennych. Naprawy winny być przeprowadzane tylko przez punkty serwisowe Husqvarna lub autoryzowane serwisy. Dotyczy to również części uzupełniających i oprzyrządowania.

## **H Termékszavatosság**

Nyomatékosan utalunk arra a tényre, hogy a termékszavatossági törvény szerint nem kell jótállást vállalnunk azokra a károokra, amelyeket nem a mi készülékeink okoztak, ha ezeket szakszerűtlen javítás okozta vagy egy alkatrész kicserélésénél nem a mi eredeti GARDENA alkatrészeinket vagy általunk engedélyezett alkatrészeket használták fel és a javítást nem a GARDENA szerviz vagy egy erre felhatalmazott szakember végezte. Hasonlóképpen érvényes ez a kiegészítő alkatrészekre és tartozékokra is.

## **CZ Odpovědnost za výrobek**

Výslovně upozorňujeme na to, že podle zákona o odpovědnosti za výrobek neneseme odpovědnost za škody způsobené našimi přístroji, v případě, že boli vyvolané neodbornými opravami, výmenou dielcov, ktoré nepatria k originálnym dielom GARDENA alebo neboli nami schválené rovnako boli spôsobené servisnými zásahmi, ktoré neboli vykonané servisom GARDENA alebo autorizovaným odborníkom. Rovnako to platí pre doplnky a príslušenstvo.

## **SK Predmet záruky**

Upozorňujeme dôrazne na to, že podľa zákona o poskytovaní záruk nezodpovedáme za škody spôsobené našimi výrobkami, v prípade, že boli vyvolané neodbornými opravami, výmenou dielcov, ktoré nepatria k originálnym dielom GARDENA alebo neboli nami schválené rovnako boli spôsobené servisnými zásahmi, ktoré neboli vykonané servisom GARDENA alebo autorizovaným odborníkom. Rovnako to platí pre doplnky a príslušenstvo.

## **GR Ευθύνη για το προϊόν**

Σας υπενθυμίζουμε ρητά, ότι σύμφωνα με το νόμο περί ευθύνης για τα προϊόντα δεν ευθυνόμαστε για ενδεχόμενες βλάβες που προκαλούνται από τις συσκευές μας, εφόσον οφείλονται σε μία ακατάλληλη επισκευή ή σε μια αντικατάσταση τμημάτων για την οποία δεν έχουν χρησιμοποιηθεί τα πρωτότυπα ανταλλακτικά της GARDENA ή τα από μας συγκεκριμένα ανταλλακτικά και σε περίπτωση που δεν εκτελείται η επισκευή από το Τμήμα Εξυπηρέτησης Πελατών της GARDENA ή από έναν εξουσιοδοτημένο εξειδικευμένο τεχνίτη. Το ίδιο ισχύει για εξαρτήματα και συμπληρωματικά τμήματα.

## **SLO Jamstvo za izdelek**

Pismo poudarjamo, da po zakonu jamstva za izdelek nismo odgovorni za škodo, ki bi nastala zaradi uporabe našega izdelka, prav tako tudi ne za škodo ki bi nastala zaradi nepravilnega popravila izdelka ali pri napačni zamenjavi delov, ki niso originalni deli GARDENA ali pri uporabi z naše strani potrjenih delov, ki pa niso bili vgrajeni v servisu GARDENA ali v naši pooblašteni servisni službi. Enako velja tudi za nadomestne dele in opremo.

## **HR Odgovornost za proizvod**

Izričito napominjemo da u skladu sa Zakonom o odgovornosti za proizvode nismo odgovorni za štete uzrokovane našim uređajima ako su one izazvane nestručnim popravkom ili u slučaju zamjene dijelova nisu korišteni originalni GARDENA dijelovi ili dijelovi koje smo odobrili i popravak nije izvršio GARDENA servis ili ovlašteni stručnjak. Isto vrijedi i za dodatne dijelove i pribor.

## **RO Responsabilitatea legala a produsului**

Mentionam în mod expres ca, în concordanță cu responsabilitatea legală a produsului, nu suntem răspunzători de nici un accident provocat de produsele noastre dacă se datorează reparării necorespunzătoare sau dacă piesele de schimb nu sunt originale GARDENA sau aprobate de GARDENA, sau dacă reparațiile nu au fost efectuate de un Centru de Service GARDENA sau un specialist autorizat. Aceleași prevederi se aplică și pieselor de schimb și accesoriilor.

## **BG Отговорност за качество**

Изрично подчертаваме, че съгласно закона за отговорност за качество, ние не носим отговорност за вредите причинени от нашите уреди, ако същите са причинени от неправилен ремонт или при подмяната на части не са използвани оригинални части на GARDENA или части одобрени от нас и ремонта не е извършен от сервис на GARDENA или оторизиран специалист. Същото важи за допълнителните части и принадлежности.

## **EST Tootevastutus**

Juhime teie tähelepanu sellele, et tootevastutusseaduse kohaselt ei vastuta me meie seadmete poolt põhjustatud kahjude eest, kui need on tekkinud asjatundmatu paranduse tagajärjel või kui detaili vahetamisel ei kasutatud GARDENA originaalvaruosi ega meie poolt kasutatud lubatud varuosi ja kui parandustööd ei ole teinud GARDENA klienditeenindusspetsialistid ega meie volitatud spetsialistid. Sama kehtib lisadetaliide ja tarvikute kohta.

## **LT Atsakomybė už produkciją**

Nurodome, kad remdamiesi Atsakomybės už produkciją įstatymu, neatsakome už nuostolius, sukeltus mūsų prietaisų, jei jie atsirado dėl netinkamo remonto, arba, jei keičiant dalis, buvo naudojamos neoriginalios GARDENA dalys arba dalys, kurių mes neleidome naudoti, o remontą atliko ne GARDENA servisas arba neįgaliotasis specialistas. Tas pats galioja papildomoms dalims ir priedams.

## **LV Produkta atbildība**

Mēs skaidri norādām uz to, ka saskaņā ar Produktu atbildības likumu, mēs neatbildam par mūsu iekārtu radītiem zaudējumiem, ciktāl tos ir izraisījis neatbilstošs remonts vai daļu nomaiņa ar neoriginālām GARDENA daļām vai ne ar mūsu norādītajām detaļām un remontu nav veicis GARDENA serviss vai pilnvarots speciālists. Tas pats attiecas uz papildinošajām daļām un piederumiem.

<p><b>GB CE Declaration</b> The undersigned Husqvarna AB, 561 82 Huskvarna, Sweden hereby certifies that, when leaving our factory, the units indicated below are in accordance with the harmonised EU guidelines, EU standards of safety and product specific standards. This certificate becomes void if the units are modified without our approval.</p>	<p><b>H EU-Megfelelőeségi nyilatkozat</b> Alulírott, a Husqvarna AB, 561 82 Huskvarna, Sweden igazolja azt, hogy az alábbiakban megnevezett készülékek, az általunk forgalomba hozott kivitelben teljesítik a harmonizációs EU-irányelvek, az EU biztonsági szabványok és a termékre jellemző szabványok követelményeit. Ha a készülékeken a mi beleegyezésünk nélkül változtatást végeznek, akkor ez a nyilatkozat érvényét veszti.</p>
<p><b>D CE-Konformitätserklärung</b> Der Unterzeichnete Husqvarna AB, 561 82 Huskvarna, Sweden bestätigt, dass die nachfolgende bezeichneten Geräte in der von uns in Verkehr gebrachten Ausführung die Anforderungen der harmonisierten EU-Richtlinien, EU-Sicherheitsstandards und produktspezifischen Standards erfüllen. Bei einer nicht mit uns abgestimmten Änderung der Geräte verliert diese Erklärung ihre Gültigkeit.</p>	<p><b>CZ Prohlášení o shodě EU</b> Podepsaný Husqvarna AB, 561 82 Huskvarna, Sweden potvrzuje, že dále uvedené přístroje v námi do provozu uvedeném provedení splňují požadavky harmonizovaných směrnic EU, bezpečnostních norem EU a norem specifických pro výrobek. Při námi neschválené změně přístroje ztrácí toto prohlášení platnost.</p>
<p><b>F Certificat de conformité aux directives européennes</b> Le constructeur, soussigné : Husqvarna AB, 561 82 Huskvarna, Sweden déclare que à la sortie de ses usines le matériel neuf désigné ci-dessous était conforme aux prescriptions des directives européennes énoncées ci-après et conforme aux règles de sécurité et autres règles qui lui sont applicables dans le cadre de l'Union européenne. Toute modification portée sur ce produit sans l'accord express de GARDENA supprime la validité de ce certificat.</p>	<p><b>SK EU-Vyhlasenie o zhode</b> Nižšie uvedené firma Husqvarna AB, 561 82 Huskvarna, Sweden vyhlasuje, že uvedené zariadenia, ktoré uviedla na trh v tomto vyhotovení, spĺňajú požiadavky harmonizovaných smerníc EU, bezpečnostných noriem EU a noriem špecifických pre výrobok. Pri zmene zariadenia, ktorá nebola odsúhlasená výrobcom stráca toto vyhlásenie platnosť.</p>
<p><b>NL EU-overeenstemmingsverklaring</b> Ondergetekende Husqvarna AB, 561 82 Huskvarna, Sweden bevestigt, dat de volgende genoemde apparaten in de door ons in de handel gebrachte uitvoering voldoen aan de eis van, en in overeenstemming zijn met de EU-richtlijnen, de EU-veiligheidsstandaard en de voor het product specifieke standaard. Bij een niet met ons afgestemde verandering aan de apparaten verliest deze verklaring haar geldigheid.</p>	<p><b>GR Δήλωση Συμμόρφωσης προς τις Οδηγίες της ΕΕ</b> Η υπογράφουσα Husqvarna AB, 561 82 Huskvarna, Sweden δηλώνει, ότι τα εξής αναφερόμενα εκδιδόμενα από την εταιρία μας προϊόντα ανταποκρίνονται σε όλες τις αναφορουμενες προδιαγραφές της ΕΕ, στα πρότυπα ασφαλείας της ΕΕ και στα ειδικά για το προϊόν πρότυπα. Σε μία μη συμφωνημένη με την εταιρία μας τροποποίηση των συσκευών αυτή η δήλωση χάνει την ισχύ της.</p>
<p><b>S EU Tillverkarintyg</b> Undertecknad firma Husqvarna AB, 561 82 Huskvarna, Sweden intygar härmed att nedan nämnda produkter överensstämmer med EU:s direktiv, EU:s säkerhetsstandard och produktspecifikation. Detta intyg upphör att gälla om produkten ändras utan vårt tillstånd.</p>	<p><b>SLO EU-izjava o skladnosti</b> Podpisani proizvajalec »Husqvarna AB, 561 82 Huskvarna, Sweden« s podpisom potrjuje, da sledeče opisana naprava, ki smo jo poslali na tržišče izpolnjuje zahteve harmoniziranih standardov ES-smernic, ES-varnostnih standardov in izdelku specifičnih standardov. V primeru spremembe na napravi brez našega pisnega dovoljenja ta izjava izgubi svoj pomen in veljavnost.</p>
<p><b>DK EU Overensstemmelse certifikat</b> Undertegnede Husqvarna AB, 561 82 Huskvarna, Sweden bekræfter hermed, at enheder listede herunder, ved afsendelse fra fabrikken, er i overensstemmelse med harmoniserede EU retningslinier, EU sikkerheds standarder og produkt specifikations standarder. Dette certifikat træder ud af kraft hvis enhederne er ændret uden vor godkendelse.</p>	<p><b>HR Izjava o sukladnosti EU-a</b> Dolje potpisana tvrtka Husqvarna AB, 561 82 Huskvarna, Sweden ovime potvrđuje da dolje navedeni uređaji u izvedbi plasirajući na tržište ispunjavaju zahtjeve harmoniziranih EU smjernica, EU sigurnosnih normi i normi za određene proizvode. Ova izjava postaje ništavna u slučaju izmjene uređaja koje nismo odobrili.</p>
<p><b>FI EU-yhdenmukaisuusvakuutus</b> Allekirjoittanut Husqvarna AB, 561 82 Huskvarna, Sweden vakuuttaa, että allamainitut laitteet täyttävät tehtaaltamme lähnessään yhdenmukaistetujen EU-direktiivien, EU-turvallisuusstandardien ja tuotekohtaisten standardien vaatimukset. Laitteisiin tehdyt muutokset, joista ei ole sovittu kanssamme, johtavat tämän vakuutuksen raukaamiseen.</p>	<p><b>RO UE-Certificat de conformitate</b> Prin prezenta Husqvarna AB, 561 82 Huskvarna, Sweden, certifica faptul ca, in momentul in care produsele mentionate mai jos ies din fabrica sunt in concordanta cu directivele UE, standardele de siguranta UE si standardele specifice ale produsului UE. Acest certificat devine nul in cazul modificarii aparatului fara aprobarea noastra.</p>
<p><b>I Dichiarazione di conformità alle norme UE</b> La sottoscritta Husqvarna AB, 561 82 Huskvarna, Sweden certifica che il prodotto qui di seguito indicato, nei modelli da noi commercializzati, è conforme alle direttive armonizzate UE nonché agli standard di sicurezza e agli standard autorificati di prodotto. Qualunque modifica apportata al prodotto senza nostra specifica autorizzazione invalida la presente dichiarazione.</p>	<p><b>BG ЕС-Декларация за съответствие</b> Подписаната фирма Husqvarna AB, 561 82 Huskvarna, Sweden декларира, че описаните по-долу уређи, пунаати в продажба согласно нашата спецификација, изпълняват изискванията на хармонизираните ЕС-директиви, ЕС-станданти за безопасност и специфичните производствени стандарти. При промяна на уређа, която не е съгласувана с нас, тази декларация губи своята валидност.</p>
<p><b>E Declaración de conformidad de la UE</b> El que suscribe Husqvarna AB, 561 82 Huskvarna, Sweden declara que la presente mercancía, objeto de la presente declaración, cumple con todas las normas de la UE, en lo que a normas técnicas, de homologación y de seguridad se refiere. En caso de realizar cualquier modificación en la presente mercancía sin nuestra previa autorización, esta declaración pierde su validez.</p>	<p><b>EST ELI vastavusdeklaratsioon</b> Allkirjutanu Husqvarna AB, 561 82 Huskvarna, Sweden kinnitab, et kirjeldatud seade vastab meie poole ringluse viidud kujul ELi harmoniseeritud direktiividele, ELi ohutusstandarditele ja tooteseaduste standarditele. Meiega kooskõlastamata muudatuse tegemise korral seadmel kaotab see deklaratsioon kehtivuse.</p>
<p><b>P Certificado de conformidade da UE</b> Os abaixo mencionados Husqvarna AB, 561 82 Huskvarna, Sweden, por este meio certificam que ao sair da fábrica os aparelhos abaixo mencionados estão de acordo com as direttrizes harmonizadas da UE, padrões de segurança e de produtos específicos. Este certificado ficará nulo se as unidades forem modificadas sem a nossa aprovação.</p>	<p><b>LT ES Atitikties deklaracija</b> Pasirašanti įmonė Husqvarna AB, 561 82 Huskvarna, Sweden patvirtina, kad žemiau nurodyti prietaisai ir jų modeliai, kurie buvo pagaminti mūsų gamykloje atitinka ES direktyvas, ES saugumo standartus ir specifinius gaminių standartus. Atlikus bet kokį prietaiso pakeitimą, kuris nėra suderintas su mumis, ši deklaracija praranda galiojimą.</p>
<p><b>PL Deklaracja zgodności Unii Europejskiej</b> Husqvarna AB, 561 82 Huskvarna, Sweden potwierdza, że poniżej określone urządzenia w wersji oferowanej przez nas do sprzedaży spełniają wymagania zharmonizowanych dyrektyw Unii Europejskiej, standardu bezpieczeństwa Unii Europejskiej i standardu specyficznego dla tego typu produktów. W przypadku zmiany urządzenia, która nie została z nami uzgodniona, niniejsza deklaracja traci moc obowiązującą.</p>	<p><b>LV ES-atbilstības deklaracija</b> Parakstījis Husqvarna AB, 561 82 Huskvarna, Sweden, Vācija apstiprina, ka sekojoši apzīmētās iekārtas, kuras mēs izplātam, savā izpildījumā atbilst harmonizētajām ES direktīvām, ES drošības standartiem un produkta specifiskajiem standartiem. Ar mūsu neapstiprinātām izmaiņām iekārtā šī deklarācija zaudē savu derīgumu.</p>



**Deutschland / Germany**

GARDENA GmbH  
Central Service  
Hans-Lorenser-Straße 40  
D-89079 Ulm  
Produktfragen:  
(+49) 731 490-123  
Reparaturen:  
(+49) 731 490-290  
service@gardena.com

**Albania**

COBALT Sh.p.k.  
Rr. Sirt Kodra  
1000 Tirana

**Argentina**

Husqvarna Argentina S.A.  
Av.del Libertador 5954 –  
Piso 11 – Torre B  
(C1428ARP) Buenos Aires  
Phone: (+54) 11 5194 5000  
info.gardena@  
ar.husqvarna.com

**Armenia**

Garden Land Ltd.  
61 Tigran Mets  
0005 Yerevan

**Australia**

Husqvarna Australia Pty. Ltd.  
Locked Bag 5  
Central Coast BC  
NSW 2252  
Phone: (+61) (0) 2 4352 7400  
customer.service@  
husqvarna.com.au

**Austria / Österreich**

Husqvarna Austria GmbH  
Industriezeile 36  
4010 Linz  
Tel.: (+43) 732 7701 01-485  
service.gardena@  
husqvarnagroup.com

**Azerbaijan**

Firm Progress  
a. Aliyev Str. 26A  
1052 Baku

**Belgium**

GARDENA Belgium NV/SA  
Sterbeekstraat 163  
1930 Zaventem  
Phone: (+32) 2 7 20 92 12  
Mail: info@gardena.be

**Bosnia / Herzegovina**

SILK TRADE d.o.o.  
Industrijska zona Bukva bb  
74260 Tešanj

**Brazil**

Husqvarna do Brasil Ltda  
Av. Francisco Matarazzo,  
1400 – 19º andar  
São Paulo – SP  
CEP: 05001-903  
Tel: 0800-112252  
marketing.br.husqvarna@  
husqvarna.com.br

**Bulgaria**

Хускварна България ЕООД  
Бул. „Арсений Липчев“ № 72  
1799 София  
Тел.: (+359) 02/9753076  
www.husqvarna.bg

**Canada / USA**

GARDENA Canada Ltd.  
100 Summerlea Road  
Brampton, Ontario L6T 4X3  
Phone: (+1) 905 992 9330  
info@gardena.canada.com

**Chile**

Maquinarías Agroforestales  
Ltda. (Maga Ltda.)  
Santiago, Chile  
Avda. Chesterton  
# 8355 comuna Las Condes  
Phone: (+56) 2 202 4417  
Dalton@мага.cl  
Zipcode: 7560330  
Temuco, Chile  
Avda. Valparaíso # 01466  
Phone: (+56) 45 222 126  
Zipcode: 4780441

**China**

Husqvarna (China) Machinery  
Manufacturing Co., Ltd.  
No. 1355, Jia Xin Rd.,  
Ma Lu Zhen, Jia Ding Dist.,  
Shanghai  
201801  
Phone: (+86) 21 59159629  
Domestic Sales  
www.gardena.com.cn

**Colombia**

Husqvarna Colombia S.A.  
Calle 18 No. 68 D-31, zona  
Industrial de Montevideo  
Bogotá, Cundinamarca  
Tel. 571 2922700 ext. 105  
jairo.salazar@  
husqvarna.com.co

**Costa Rica**

Compania Exim  
Euroiberoamericana S.A.  
Los Colegios, Moravia,  
200 metros al Sur del Colegio  
Saint Francis – San José  
Phone: (+506) 297 68 83  
exim\_euro@racsa.co.cr

**Croatia**

SILK ADRIA d.o.o.  
Josipa Lončara 3  
10090 Zagreb  
Phone: (+385) 1 3794 580  
silk.adria@zg.t-com.hr

**Cyprus**

Med Marketing  
17 Digeni Akrita Ave  
P.O. Box 27017  
1641 Nicosia

**Czech Republic**

Husqvarna Česko s.r.o.  
Türkova 2319/5b  
149 00 Praha 4 – Chodov  
Bezplatná infolinka:  
800 100 425  
servis@cz.husqvarna.com

**Denmark**

GARDENA / Husqvarna  
Consumer Outdoor Products  
Salgsafdelning Danmark  
Box 9003  
S-200 39 Malmö  
info@gardena.dk

**Dominican Republic**

BOSQUESA, S.R.L  
Carretera Santiago Licey  
Km. 5 ½  
Esquina Copal II.  
Santiago  
Dominican Republic  
Phone: (+809) 736-0333  
joserbosquesa@claro.net.do

**Ecuador**

Husqvarna Ecuador S.A.  
Arupos E1-181 y 10 de  
Agosto Quito, Pichincha  
Tel: (+593) 22800739  
francisco.jacome@  
husqvarna.com.ec

**Estonia**

Husqvarna Eesti OÜ  
Consumer Outdoor Products  
Kesk tee 10, Aaviku küla  
Rae vald  
Harju maakond  
75305 Estonia  
kontakt.etj@husqvarna.ee

**Finland**

Oy Husqvarna Ab  
Consumer Outdoor Products  
Lautatarhankatu 8 / P L 3  
00581 HELSINKI  
info@gardena.fi

**France**

Husqvarna France  
9/11 Allée des pierres mayettes  
92635 Gennevilliers Cedex  
France  
http://www.gardena.com/fr  
NF AZUR: 0 810 00 78 23  
(Prix d'un appel local)

**Georgia**

ALD Group  
Bellashvili 8  
1159 Tbilisi

**Great Britain**

Husqvarna UK Ltd  
Preston Road  
Aycliffe Industrial Park  
Newton Aycliffe  
County Durham  
DL5 6UP  
info.gardena@  
husqvarna.co.uk

**Greece**

Π. ΠΑΠΑΔΟΠΟΥΛΟΣ ΑΕΒΕ  
Λεωφ. Αθηνών 92  
Αθήνα  
Τ.Κ. 104 42  
Ελλάδα  
Τηλ. (+30) 210 51 93 100  
info@papadopoulos.com.gr

**Hungary**

Husqvarna Magyarország Kft.  
Ezred u. 1-3  
1044 Budapest  
Telefon: (+36) 1 251-4161  
vevoszolgalat.husqvarna@  
husqvarna.hu

**Iceland**

O. Johnson & Kaaber  
Tunguhalsti 1  
110 Reykjavik  
ooj@ojk.is

**Ireland**

Husqvarna UK Ltd  
Preston Road  
Aycliffe Industrial Park  
Newton Aycliffe  
County Durham  
DL5 6UP  
info.gardena@  
husqvarna.co.uk

**Italy**

Husqvarna Italia S.p.A.  
Via Como 72  
23866 VALMADRERA (LC)  
Phone: (+39) 0341.203.111  
info@gardenaitalia.it

**Japan**

KAKIUCHI Co. Ltd.  
Sumitomo Realty &  
Development Kojimachi  
BLDG., 8F  
5-1 Nibancyo  
Chiyoda-ku  
Tokyo 102-0084  
Phone: (+81) 33 264 4721  
m\_ishihara@kaku-ichi.co.jp

**Kazakhstan**

LAMED Ltd.  
155/1, Tazhibayevoi Str.  
050060 Almaty  
IP Schmidt  
Abayavenue 3B  
110 005 Kostanay

**Korea**

Kyung Jin Trading CO., LTD.  
107-4, SunDuk Bld.,  
YangJae-dong,  
Seocho-gu,  
Seoul, (zipcode: 137-891)  
Phone: (+82) (0)2 574-6300

**Kyrgyzstan**

Alye Maki  
av. Molodaya Guardir J 3  
720014  
Bishkek

**Latvia**

Husqvarna Latvija  
Consumer Outdoor Products  
Bākuži iela 6  
LV-1024 Rīga  
info@husqvarna.lv

**Lithuania**

UAB Husqvarna Lietuva  
Consumer Outdoor Products  
Ateities pl. 77C  
LT-52104 Kaunas  
centras@husqvarna.lt

**Luxembourg**

Magasins Jules Neuberg  
39, rue Jacques Stas  
Luxembourg-Gasperich 259  
Case Postale No. 12  
Luxemburg 2010  
Phone: (+352) 40 14 01  
api@neuberg.lu

**Mexico**

AFOSA  
Av. Lopez Mateos Sur # 5019  
Col. La Calma 45070  
Zapopan, Jalisco  
Mexico  
Phone: (+52) 33 3818-3434  
icoimejo@afosa.com.mx

**Moldova**

Convel S.R.L.  
290A Muncetti Str.  
2002 Chisinau

**Netherlands**

GARDENA Nederland B.V.  
Postbus 50176  
1305 AD ALMERE  
Phone: (+31) 36 521 00 00  
info@gardena.nl

**Neth. Antilles**

Jonka Enterprises N.V.  
Sta. Rosa Weg 196  
P.O. Box 8200  
Curaçao  
Phone: (+599) 9 767 66 55  
pgm@jonka.com

**New Zealand**

Husqvarna New Zealand Ltd.  
PO Box 76-437  
Manukau City 2241  
Phone: (+64) (0) 9 9202410  
support.nz@husqvarna.co.nz

**Norway**

GARDENA  
Husqvarna Consumer  
Outdoor Products  
Salgskontor Norge  
Kleiverveien 6  
1540 Vestby  
info@gardena.no

**Peru**

Husqvarna Perú S.A.  
Jr. Ramón Cárcamo 710  
Lima 1  
Tel: (+51) 1 3320400 ext.416  
juan.remuzgo@  
husqvarna.com

**Poland**

Husqvarna  
Poland Spółka z o.o.  
ul. Wysockiego 15 b  
03-371 Warszawa  
Phone: (+48) 22 330 96 00  
gardena@husqvarna.com.pl

**Portugal**

Husqvarna Portugal, SA  
Lagaa – Albarraque  
2635 – 595 Rio de Mouro  
Tel.: (+351) 21 922 85 30  
Fax : (+351) 21 922 85 36  
info@gardena.pt

**Romania**

Madex International Srl  
Soseaua Odaii 117-123,  
RO 013603 Bucuresti, S1  
Phone: (+40) 21 352.76.03  
madex@ines.ro

**Russia / Россия**

ООО „Хускварна“  
141400, Московская обл.,  
г. Химки,  
улица Ленинградская,  
владение 39, стр.6  
Бизнес Центр  
„Химки Бизнес Парк“,  
помещение 0802\_04  
http://www.gardena.ru

**Serbia**

Domel d.o.o.  
Autoput za Novi Sad bb  
11 273 Belgrade  
Phone: (+381) 1 84 68 88 12  
miroslav.jejna@domel.rs

**Singapore**

Hy-Ray PRIVATE LIMITED  
40 Jalan Pemimpin  
#02-08 Tat Ann Building  
Singapore 577185  
Phone: (+65) 6253 2277  
shying@hyray.com.sg

**Slovak Republic**

Husqvarna Cesko s.r.o.  
Türkova 2319/5b  
149 00 Praha 4 – Chodov  
Bezplatná infolinka:  
800 154 044  
service@sk.husqvarna.com

**Slovenia**

Husqvarna Austria GmbH  
Industriezeile 36  
4010 Linz  
Tel.: (+43) 732 77 01 01-485  
service.gardena@  
husqvarnagroup.com

**South Africa**

Husqvarna  
Husqvarna (Pty) Ltd  
Postnet Suite 250  
Private Bag X6,  
Cascades, 3202  
South Africa  
Phone: (+27) 33 846 9700  
info@gardena.co.za

**Spain**

Husqvarna España S.A.  
Calle de Rivas nº 10  
28052 Madrid  
Phone: (+34) 91 708 05 00  
atencioncliente@gardena.es

**Suriname**

Agrofix n.v.  
Verlengde Hogestraat #22  
Phone: (+597) 472426  
agrofix@sr.net  
Pobox : 2006  
Paramaribo  
Suriname – South America

**Sweden**

Husqvarna AB  
S-561 82 Huskvarna  
info@gardena.se

**Switzerland / Schweiz**

Husqvarna Schweiz AG  
Consumer Products  
Industriestrasse 10  
5506 Mägenwil  
Phone: (+41) (0) 62 887 37 90  
info@gardena.ch

**Turkey**

GARDENA Dost Diş Ticaret  
Müessesilik A.Ş.  
Sanayi Cad. Adil Sokak  
No: 1/B Kartal  
34873 Istanbul  
Phone: (+90) 216 38 93 939  
info@gardena-dost.com.tr

**Ukraine / Україна**

ТОВ „Хускварна Україна“  
вул. Васильківська, 34,  
одп. 204-к  
03022, Київ  
Тел. (+38) 044 498 39 02  
info@gardena.ua

**Uruguay**

FELI SA  
Entre Rios 1083 CP 11800  
Montevideo – Uruguay  
Tel: (+598) 22 03 18 44  
info@felisa.com.uy

**Venezuela**

Corporación Casa y Jardín C.A.  
Av. Caroní, Edif. Trezmen, PB.  
Colinas de Bello Monte.  
1050 Caracas.  
Tlf: (+58) 212 992 33 22  
info@casayjardin.net.ve

9805-20.960.02/0915  
© GARDENA  
Manufacturing GmbH  
D-89070 Ulm  
http://www.gardena.com