

AccuCut Li Art. 9850

GB Operation Instructions

Grass Shear

D Betriebsanleitung

Grasschere

F Mode d'emploi

Cisaille à gazon

NL Gebruiksaanwijzing

Grasschaar

S Bruksanvisning

Grässax

DK Brugsanvisning

Græssaks

FI Käyttöohje

Ruohosakset

N Bruksanvisning

Gressaks

I Istruzioni per l'uso

Forbici per erba manuali

E Instrucciones de empleo

Tijeras cortacésped

P Manual de instruções

Tesoura para relva

PL Instrukcja obsługi

Nożyce do trawy

H Használati utasítás

Fűnyíró olló

CZ Návod k obsluze

Nůžky na trávu

SK Návod na obsluhu

Nožnice na trávu

GR Οδηγίες χρήσης

Ψαλίδι χλόης

RUS Инструкция по эксплуатации

 Ножницы для газонов
аккумуляторные

SLO Navodilo za uporabo

Škarje za travo

HR Upute za uporabu

Škare za travu

SRB Uputstvo za rad
BIH Makaze za travu

UA Інструкція з експлуатації

Ножиці газонні акумуляторні

RO Instrucțiuni de utilizare

Foarfecă pentru gazon

TR Kullanma Kılavuzu

Çim makası

BG Инструкция за експлоатация

Ножица за трева

AL Manual përdorimi

Prerëse bari

EST Kasutusjuhend

Murukäärid

LT Eksploatavimo instrukcija

Žolės žirkklės

LV Lietošanas instrukcija

Zāles šķeres

GARDENA Ножица за трева AccuCut Li

Превод на оригиналната инструкция за експлоатация.



Уредът не е предназначен да бъде използван от лица (включително деца) с ограничени физически, сетивни или умствени способности или недостатъчен опит и/или знания, освен ако те не са под надзора на упълномощено за тяхната безопасност лице или са инструктирани от него как да използват уреда. Деца трябва да бъдат наблюдавани, за да се уверите, че не си играят с уреда. Препоръчваме използването на уреда да се извършва от лица над 16 годишна възраст. Не използвайте уреда, ако сте изморен, болен или сте под влиянието на алкохол, наркотични вещества или медикаменти.

Употреба по предназначение:

Ножицата за трева GARDENA е предназначена за оформяне на кантове на тревни площи и прецизно оформяне на храсти в частни домашни и хоби градини.

ОПАСНОСТ! Контузии! Уредът не трябва да бъде използван за раздробяване в смисъл ан компостиране.

Съдържание:

1. ТЕХНИКА НА БЕЗОПАСНОСТ	185
2. ИНСТАЛИРАНЕ	188
3. ОБСЛУЖВАНЕ	189
4. ТЕХНИЧЕСКО ОБСЛУЖВАНЕ	190
5. СЪХРАНЕНИЕ	190
6. ОТСТРАНЯВАНЕ НА ПОВРЕДИ	191
7. ТЕХНИЧЕСКИ ДАННИ	192
8. СЕРВИЗ/ГАРАНЦИЯ	192

1. ТЕХНИКА НА БЕЗОПАСНОСТ

При неправилна употреба Вашата машина може да стане опасна и да доведе до сериозни наранявания на обслужващия я и други лица! Трябва да се спазват всички предупредителни указания и правила за техника на безопасност, за да се гарантира безопасна употреба и съответната производителност на Вашата машина. Работещият с машината е отговорен за спазването на всички предупредителни указания и правила за техника на безопасност изложени в тази инструкция и върху машината.

Символи за безопасност върху уреда:



Почетете упътването за употреба.



ОПАСНОСТ!
Режещият инструмент продължава да се движи след изключване на електромотора.



ОПАСНОСТ!
Дръжте трети лица далеч от опасната зона.



Не излагайте на дъжд.



ПРЕДУПРЕЖДЕНИЕ! Прочетете всички указания за техника на безопасност и другите инструкции.

Ако не бъдат спазени следващите предупреждения и инструкции, съществува опасност от токов удар, пожар и/или от тежки наранявания.

Съхранявайте грижливо за бъдеща употреба всички указания за техника на безопасност и другите инструкции.

По-безопасна работа

1) Обучение

- a) Прочетете внимателно инструкцията. Запознайте се с контролните елементи и правилното използване на машината.
- b) Не позволявайте на лица, които не са запознати с тази инструкция или деца да използват тази машина. Действащите местни правилници и наредби могат да ограничават възрастта на потребителя.
- c) Трябва да се има предвид, че потребителят е отговорен за инциденти или опасност за други лица или имуществото им.

2) Подготовка

- a) Преди употреба трябва да бъдат проверени за признаци за повреда или износване захранващия и удължаващия кабел. Ако по време на употреба бъде повреден захранващия кабел, същия трябва да бъде изключен незабавно от ел. мрежа. **НЕ ДОКОСВАЙТЕ КАБЕЛА, ПРЕДИ ДА СТЕ ГО ИЗКЛЮЧИЛИ ОТ МРЕЖАТА.** Не използвайте машината, ако захранващият кабел е повреден или заплетен.
- b) Преди употреба машината трябва да бъде визуално проверена за повредени, липсващи или неправилно поставени предпазни устройства или капази.
- c) Никога не включвайте машината, ако в близост се намират хора, особено деца, или животни.

3) Експлоатация

- a) Дръжте захранващия и удължаващия кабел далеч от режещата корда.
- b) По време на целия период на използване на машината трябва да се носят защитни очила и здрави обувки.

- c) Да се избягва използването на машината в лоши метеорологични условия, особено при опасност от мълни.
- d) Използвайте машината само на дневна светлина или при добро изкуствено осветление.
- e) Не използвайте машината с повреден капак или защитно приспособление или без капак или защитно приспособление.
- f) Включете електродвигателя, ако ръцете и краката са извън обхвата на режещото устройство.
- g) Винаги изключвайте машината от електрозахранването (т.р. изключване на щепсела от ел. мрежа, сваляне на блокировката или на свалящата се батерия)
 - винаги, когато машината се оставя без надзор;
 - пред отстраняване на проблем с блокирала машина;
 - преди проверка, почистване или обработка на машината;
 - след контакт с чужди тела,
 - винаги, когато машината започне да вибрира необичайно.
- h) Внимавайте за нараняване по краката и ръцете от режещото приспособление.
- i) Винаги се убеждавайте, че отворите за вентилация се поддържат чисти от чужди тела.

4) Поддържане в изправност и съхранение

- a) Машината трябва да бъде изключена от електрозахранването (т.р. изключване на щепсела от ел. мрежа, сваляне на блокировката или на свалящата се батерия) преди извършването на работи по поддръжката или почистване.
- b) Да се използват само резервни части и аксесоари препоръчани от производителя.
- c) Машината трябва да бъде проверявана и поддържана редовно. Машината да бъде ремонтирана само в оторизиран сервиз.
- d) Ако машината не се използва, тя трябва да бъде съхранявана на място недостъпно за деца.

Допълнителни препоръки за безопасност

Опасност! Дръжте малки деца далеч по време на монтажа. *По време на монтажа малки детайли могат да бъдат погълнати и съществува опасност от задушаване с полиетиленовата опаковка.*

Техника на безопасност на работното място

Използвайте уреда само по предвидения за целта начин.

Обслужващият или използващият е отговорен за телесни повреди на трети лица и за опасността, на която са изложени те или тяхното имущество.

Не използвайте уреда при опасност от буря.

Информация за безопасност при използване на електрически части

Преди употреба кабела трябва да бъде проверен за повреди. При признаци за повреда или износване той трябва да бъде заменен.

Не използвайте уреда, ако електрическите кабели са повредени или износени.

Незабавно прекъснете връзката към захранването, ако кабелът е срязан или е с повреда на изолация. Не докосвайте кабели, докато не бъде прекъснато електрозахранването.

Винаги първо прекъснете захранването, преди да бъде премахнат щепсел, кабелен конектор или кабел за удължаване.

Винаги навийте кабели внимателно и избягвайте пречупването му.

Свързвайте само към посочено на фирмената табелка променливо напрежение.

При никакви обстоятелства към уреда не трябва да бъде свързван заземяващ кабел.

Опасност! По време на работа този уред образува електромагнитно поле. При определени обстоятелства това поле може да взаимодейства с активни или пасивни медицински импланти. За да се избегне риска от сериозно или смъртоносно нараняване, ние препоръчваме, преди работа с уреда, лицата с медицински импланти да се консултират със своя лекар или производителя на медицинския имплант.

Кабел

Използвайте само удължителни кабели разрешени по HD 516.

→ Консултирайте се с Вашия електротехник.

Лична безопасност

Винаги носете подходящо облекло, защитни ръкавици и стабилни обувки.

Проверете участъците, където трябва да се използва уреда и отстранете всякакви телове и други чужди обекти.

Преди употреба или след силен удар, машината трябва да бъде проверена за износване или повреда. При нужда да бъдат извършени съответните ремонтни дейности.

Ако заради повреда уреда не може да бъде изключен, поставете уреда върху стабилна основа и наблюдавайки изчакайте, докато се изтощи батерията. Изпратете повредения уред в сервиз на GARDENA.

Не се опитвайте да работите с неокмплектован уред или с такъв, по който са правени непозволен промени.

Използване и поддръжка на електрически инструменти

Трябва да знаете, как можете да изключите уреда в случай на авария.

Никога не хващайте уреда за някое от защитните приспособления.

Не използвайте уреда когато са повредени предпазните приспособления (защитен капак, аварийен стоп-бутон за ножа).

По време на работа с уреда не трябва да бъде използвана стълба.

Свалете батерията:

- преди да оставите уреда без надзор;
- преди да бъде свалено някое от блокиращите устройства;
- преди да проверите или почистите уреда или да бъдат извършени манипулации по него;
- когато се натъкнете на препятствие. Уредът може да бъде използван отново едва тогава, когато е абсолютно сигурно, всичко по уреда е в безупречно работно състояние;
- ако уредът започне да вибрира необичайно силно. В тези случаи трябва незабавно да бъде проверен. Прекомерни вибрации може да доведе до нараняване.
- преди да предете уреда на трето лице.

Използвайте уреда само при между 0 °C до 40 °C.

Безопасност на акумулаторите



ОПАСНОСТ ОТ ПОЖАР!

По време на процеса на зареждане батерията, която зареждате трябва да бъде върху незапалима, устойчива на висока температура и непроводима повърхност.

Дръжте далеч от зарядното устройство и батерията разяждащи, горими и леснозапалими материали.

Не покривайте зарядното устройство и батерията по време на процеса на зареждане.

Незабавно изключете зарядното устройство при поява на дим или огън.

Като зарядно устройство може да се използва само оригиналното зарядно устройство GARDENA. При използване на други зарядни устройства могат да бъдат повредени акумулаторите и дори да се стигне до пожари.



ОПАСНОСТ ОТ ЕКСПЛОЗИЯ!

→ Пазете уреда от източници на топлина и огън. Не поставяйте върху нагревателни уреди или не излагайте продължително време на силна слънчева светлина.

Не използвайте зарядното устройство на открито!

Не излагайте зарядното устройство на влага.

Използвайте батерията само при температура на околната среда между $-10\text{ }^{\circ}\text{C}$ до $+45\text{ }^{\circ}\text{C}$.

Неизправна батерия трябва да бъде изхвърлена съгласно разпоредбите. Тя не трябва да бъде изпращана по пощата. Моля, за повече информация се обръщайте към местните служби за отстраняване на отпадъците.

Зарядното устройство трябва редовно да се проверява за признаци за повреди и остаряване (износване) и трябва да бъде използвано само в безупречно състояние.

Включеното зарядно устройство може да се използва само за зареждане на включените в доставката батерии.

Батерии, които не са предназначение за зареждане, да не се зареждат с това зарядно устройство (опасност от пожар).

Уредът не трябва да бъде включван докато се зарежда.

След зареждане разкачете зарядното устройство от ел. мрежа и от батерията.

Зареждайте акумулаторните батерии само при температура между $10\text{ }^{\circ}\text{C}$ до $45\text{ }^{\circ}\text{C}$.

След голямо натоварване първо оставете батериите да се охладят.

Техническо обслужване и съхранение



ОПАСНОСТ ОТ НАРАНЯВАНЕ!

Не докосвайте ножа.

→ При приключване или прекъсване на работа поставете защитния капак.

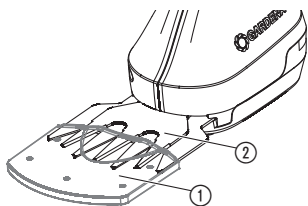
Всички гайки, болтове и винтове трябва да бъдат затегнати здраво, за да може да се гарантира безопасното работно състояние на уреда.

Уредът не трябва да бъде съхраняван на температура над $35\text{ }^{\circ}\text{C}$ или под преки слънчеви лъчи.

Не съхранявайте уреда на места със статично електричество.

2. ИНСТАЛИРАНЕ

Въвеждане в експлоатация:



ОПАСНОСТ! Контузии!

Контузия от порязване, ако уреда бъде включен неволно.

→ Уверете се преди въвеждане в експлоатация на уреда, че защитния капак ① е поставен върху ножа ②.

Зареждане на акумулаторите: Преди първото техническо обслужване батерията трябва да бъде заредена напълно. Време за зареждане (виж 7. ТЕХНИЧЕСКИ ДАННИ).

Литиево-йонните батерии могат да бъдат заредени при всяко едно състояние и зареждането може да бъде прекъснато по всяко време, без да се навреди на батерията (няма Memory-Effekt).

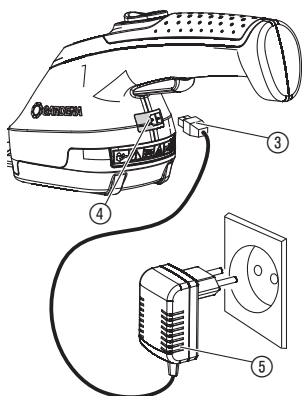
Уредът не може да бъде включен докато се зарежда.



ВНИМАНИЕ!

Свърхнапрежението разрушава батериите и зарядното устройство.

→ **Внимавайте за правилното напрежение на електрическата мрежа.**



1. Включете кабела за зареждане (3) в буксата за зареждане (4) на акумулаторната ножица.

2. Включете зарядното устройство (5) в контакт.

По време на зареждане буксата за зареждане (4) мига в зелено. Батерията за зарежда.

Когато буксата за зареждане (4) свети в зелено, батерията е напълно заредена.

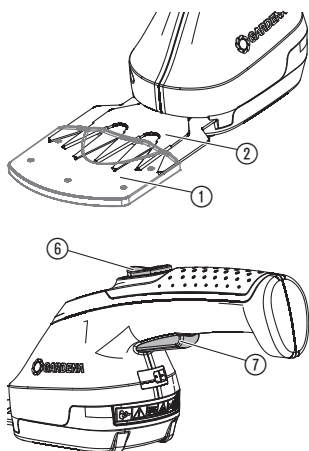
По време на процеса на зареждане редовно проверявайте прогреса на зареждането.

3. Първо изключете кабела за зареждане (3) от буксата за зареждане (4) и след това изключете зарядното устройство (5) от контакта.

Ако мощността на батерията силно спадне, уредът се изключва и и батерията трябва да бъде заредена.

3. ОБСЛУЖВАНЕ

Стартирайте ножицата за трева:



ОПАСНОСТ! Контузии!

Опасност от нараняване, ако уреда не се изключи при пускане на бутон за включване!

→ **Никога не блокирайте предпазните устройства (напр. като завързвате блокировката срещу включване (6) и/или бутон за включване (7) върху дръжката).**

Включване:

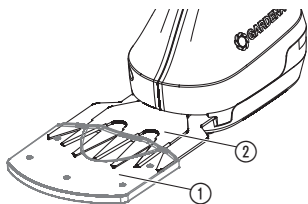
Уреда е оборудван с блокировка срещу включване (6), за да не бъде включен неволно.

1. Отстранете от площта, която ще оформяте камъни и други предмети.
2. Свалете защитния капак (1) от ножа (2).
3. Плъзнете напред блокировката срещу включване (6) и след това натиснете бутон за включване (7).
Уредът се включва.
4. Пуснете блокировката срещу включване (6).

Изключване:

1. Пуснете бутон за включване (7).
2. Поставете защитния капак (1) върху ножа (2).

4. ТЕХНИЧЕСКО ОБСЛУЖВАНЕ



Почистване на ножиците за трева:



ОПАСНОСТ! Контузии!

Контузия от порязване, ако уреда бъде включен неволно.

→ Уверете се преди техническо обслужване, че защитният капак ① е поставен върху ножа ②.



ОПАСНОСТ! Токов удар!

Опасност от нараняване и материални щети.

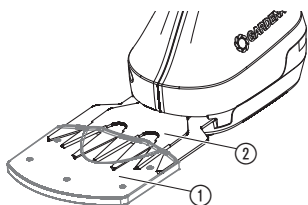
→ Не почиствайте уреда с вода или с водна струя (особено не с високо налягане).

За да се увеличи живота на експлоатация, уреда трябва да бъде почистван и смазван със спрей редовно.

1. Почиствайте уреда с мокра кърпа.
2. Смажете ножа ② с масло с нисък вискозитет (напр. GARDENA Почистващ спрей Арт. 2366). При това да се избягва контакт с пластмасовите детайли.

5. СЪХРАНЕНИЕ

Сваляне от експлоатация:



Отстраняване като отпадък:

(съгласно Директива 2012/19/ЕО)



Мястото за съхранение трябва да бъде недостъпно за деца.

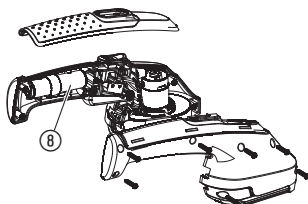
1. Заредете батерията. Това увеличава живота на батерията.
2. Почистете уреда (виж 4. ТЕХНИЧЕСКО ОБСЛУЖВАНЕ) и поставете защитния капак ① върху ножа ②.
3. Съхранявайте уреда на сухо, защитено от замръзване място.

Уредът не трябва да бъде поставян при битовите отпадъци, а трябва да бъде отстранен като отпадък съгласно правилата.

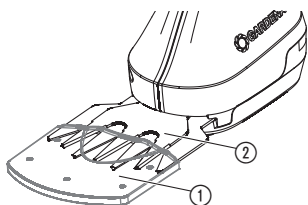
Уредът съдържа литиево-йонни клетки, които след изтичане на експлоатационния им живот не трябва да бъдат изхвърляни с обичайните битови отпадъци.

Моля, върнете литиево-йонните клетки при Вашия търговец на продуктите на GARDENA или съгласно правилата ги отстранете като отпадък чрез местната служба за рециклиране.

1. Литиево-йонните клетки ⑧ са напълно разреждени.
2. Свалете литиево-йонните клетки ⑧ от уреда.
3. Отстранете като отпадък литиево-йонните клетки ⑧ според правилата.



6. ОТСТРАНЯВАНЕ НА ПОВРЕДИ

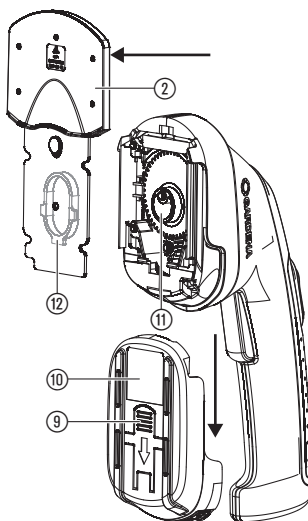


ОПАСНОСТ! Контузии!

Контузия от порязване, ако уреда бъде включен неволно.

→ Преди отстраняване на повреди по уреда се убедете, че защитният капак ① е върху ножа ②.

Смяна на ножа:



Трябва да бъде използван само оригинален нож на GARDENA. Нов нож може да бъде поръчан през сервис на GARDENA.

1. Натиснете бутона ⑨ и плъзнете капака ⑩ надолу.
2. Свалете ножа ②.
3. При нужда почистете отделението на предавките и смажете ексцентричното задвижване ⑪ с малко смазка без киселина (вазелин).
4. Завъртете ексцентриковото задвижване ⑪ надолу.
5. Изтеглете намиращата се върху обратната страна на ножа ② извита рамка ⑫ в средата.
6. Поставете нов нож ② в секцията на електродвигателя така, че ексцентриковото задвижване ⑪ да влиза в извитата рамка ⑫.
7. Плъзнете капака ⑩ нагоре, докато се фиксира с изщракване.

Повреда

Възможна причина

Отстраняване

Буксата за зареждане мига в червено по време на зареждане

Превишена е допустимата температура на батерията.

→ Оставете батерията да се охлади. Заредете отново батерията.

Твърде кратко време на работа

Ножът е замърсен.

→ Почистете и смажете ножа на ножицата съгласно указанията за техническо обслужване.

Няма чист срез

Затъпен или повреден нож.

→ Сменете ножа (виж по-горе).



При други повреди Ви молим да се свържете с центъра за сервизно обслужване на GARDENA. Ремонти имат право да извършват само сервизните служби на GARDENA или оторизирани търговци на GARDENA.

7. ТЕХНИЧЕСКИ ДАННИ

Ножица за трева	AccuCut Li (Арт. 9850)
Капацитет на батерията	1,5 Ah
Продължителност на зареждане на батерията	3,5 ч
Зарядно устройство	
Напрежение на мрежата/ Честота на мрежата	100 – 240 V / 50 – 60 Hz
Номинален изходящ ток	500 mA
Макс. изходно напрежение	5,5 V (DC)
Ширина на ножа	8 см
Тегло	около 560 грама
Ниво на шум при налягане $L_{PA}^{1)}$	< 70 дБ (A)
Вибрации на ръката $a_{vhw}^{1)}$	< 2,5 м/сек ²
Риск k_a	1,5 м/сек ²

Метод на измерване по ¹⁾ DIN EN 50636-2-94

8. СЕРВИЗ/ГАРАНЦИЯ

Сервиз:

Моля, свържете се чрез адреса на обратната страна.

Гаранция:

GARDENA предоставя за този уред 2 години гаранция (от датата на закупуване). Това гаранционно обслужване се отнася за всички съществени дефекти на уреда, които може да се докаже, че са причинени от грешка в материала или производствена грешка. Гаранционното обслужване се осъществява посредством предоставянето на изправен уред или безплатен ремонт по наш избор, ако са следните условия:

- Уредът е бил използван правилно и в съответствие с препоръките в инструкцията за експлоатация.
- Не е правен опит от купувача или трето лице да бъде ремонтиран уред.

Бързоизносващите се части – нож и ексцентрово задвижване са изключени от гаранцията.

Тази гаранция на производителя не се отнася за съществуващите изисквания по гаранционното обслужване на търговеца/продавача.

Моля, в случай на гаранционно обслужване изпратете за наша сметка повредения уред заедно с копие от касовата бележка и описание на повредата, на адреса на сервизната фирма изписан на обратната страна.

GB Product Liability

We expressly point out that, in accordance with the product liability law, we are not liable for any damage caused by our units if it is because of improper repair or if parts replaced are not original GARDENA parts or approved parts, and, if the repairs were not done by a GARDENA Service Centre or an approved specialist. The same applies to spare parts and accessories.

D Produkthaftung

Wir weisen ausdrücklich darauf hin, dass wir nach dem Produkthaftungsgesetz nicht für durch unsere Geräte hervorgerufene Schäden einzustehen haben, sofern diese durch unsachgemäße Reparatur verursacht oder bei einem Teileaustausch nicht unsere originale GARDENA Teile oder von uns freigegebene Teile verwendet wurden und die Reparatur nicht vom GARDENA Service oder dem autorisierten Fachmann durchgeführt wird. Entsprechendes gilt für Ergänzungsstücke und Zubehör.

F Responsabilité

Nous vous signalons expressément que GARDENA n'est pas responsable des dommages causés par ses appareils, dans la mesure où ces dommages seraient causés suite à une réparation non conforme, dans la mesure où, lors d'un échange de pièces, les pièces d'origine GARDENA n'auraient pas été utilisées, ou si la réparation n'a pas été effectuée par le Service Après-Vente GARDENA ou l'un des Centres SAV agréés GARDENA. Ceci est également valable pour tout ajout de pièces et d'accessoires autres que ceux préconisés par GARDENA.

NL Productaansprakelijkheid

Wij wijzen er nadrukkelijk op, dat wij op grond van de wet aansprakelijkheid voor producten niet aansprakelijk zijn voor schade ontstaan door onze apparaten, indien deze door onvakkundige reparatie veroorzaakt zijn, of er bij het uitwisselen van onderdelen geen gebruik gemaakt werd van onze originele GARDENA onderdelen of door ons vrijgegeven onderdelen en de reparatie niet door de GARDENA technische dienst of de bevoegde vakman uitgevoerd werd. Ditzelfde geldt voor extra-onderdelen en accessoires.

S Produktansvar

Tillverkaren är inte ansvarig för skada som orsakats av produkten om skadan beror på att produkten har reparerats felaktigt eller om, vid reparation eller utbyte, andra än Original GARDENA reservdelar har använts. Samma sak gäller för kompletteringsdelar och tillbehör.

DK Produktansvar

Vi gør udtrykkeligt opmærksom på, at vi i henhold til produktansvarsloven ikke er ansvarlige for skader forårsaget af vores udstyr, såfremt det sker på grund af uautoriserede reparationer eller hvis dele er skiftet ud og der ikke er anvendt originale GARDENA dele eller dele godkendt af os, eller hvis reparationerne ikke er udført af GARDENA-service eller en autoriseret fagmand. Det samme gælder for ekstra udstyr og tilbehør.

FI Tuotevastuu

Korostamme nimenomaan, että tuotevastuulain nojalla emme ole vastuussa laitteistamme johtuneista vahingoista, mikäli nämä ovat aiheutuneet epäasianmukaisesta korjauksesta tai osia vaihdettaessa ei ole käytetty alkuperäisiä GARDENA-varaosia tai hyväksymiämme osia ja korjauksen on suorittanut muu kuin GARDENA-huoltokeskus tai valtuuttamamme ammattihenkilö. Tämä pätee myös lisäosiin ja lisävarusteisiin.

I Responsabilità del prodotto

Si rende espressamente noto che, conformemente alla legislazione sulla responsabilità del prodotto, non si risponde di danni causati da nostri articoli se originati da riparazioni eseguite non correttamente o da sostituzioni di parti effettuate con materiale non originale GARDENA o comunque da noi non approvato e, in ogni caso, qualora l'intervento non venga eseguito da un centro assistenza GARDENA o da personale specializzato autorizzato. Lo stesso vale per le parti complementari e gli accessori.

E Responsabilidad de productos

Advertimos que conforme a la ley de responsabilidad de productos no nos responsabilizamos de daños causados por nuestros aparatos, siempre y cuando dichos daños hayan sido originados por arreglos o reparaciones indebidas, por recambios con piezas que no sean piezas originales GARDENA o bien piezas no autorizadas por nosotros, así como en aquellos casos en que la reparación no haya sido efectuada por un Servicio Técnico GARDENA o por un técnico autorizado. Lo mismo es aplicable para las piezas complementarias y accesorios.

P Responsabilidade sobre o produto

Queremos salientar que segundo a lei da responsabilidade do fabricante, nós não nos responsabilizaremos por danos causados pelo nosso equipamento, quando estes ocorram em decorrência de reparações inadequadas ou da substituição de peças por peças não originais da GARDENA, ou peças não autorizadas.

A responsabilidade tornar-se-á nula também depois de reparações realizadas por oficinas não autorizadas pela GARDENA. Esta restrição valerá também para peças adicionais e acessórios.

PL Odpowiedzialność za produkt

Zwracamy Państwa uwagę, że nie ponosimy odpowiedzialności za uszkodzenia naszych maszyn, bądź szkody spowodowane ich wadliwym funkcjonowaniem, powstałe na skutek nieprawidłowo przeprowadzonych napraw lub użycia nieoryginalnych części zamiennych. Naprawy winny być przeprowadzane tylko przez punkty serwisowe Husqvarna lub autoryzowane serwisy. Dotyczy to również części uzupełniających i oprzyrządowania.

H Termékszavatosság

Nyomatékosan utalunk arra a tényre, hogy a termékszavatossági törvény szerint nem kell jótállást vállalnunk azokra a károokra, amelyeket nem a mi készülékeink okoztak, ha ezeket szakszerűtlen javítás okozta vagy egy alkatrész kicserélésénél nem a mi eredeti GARDENA alkatrészeinket vagy általunk engedélyezett alkatrészeket használták fel és a javítást nem a GARDENA szerviz vagy egy erre felhatalmazott szakember végezte. Hasonlóképpen érvényes ez a kiegészítő alkatrészekre és tartozékokra is.

CZ Odpovědnost za výrobek

Výslovně upozorňujeme na to, že podle zákona o odpovědnosti za výrobek neneseme odpovědnost za škody způsobené našimi přístroji, pokud byly způsobené neodbornou opravou nebo použitím jiných než našich originálních náhradních dílů GARDENA nebo námi schválených dílů a neprovedením opravy servisem GARDENA nebo autorizovaným odborníkem. Odpovídající platí i pro doplňkové díly a příslušenství.

SK Predmet záruky

Upozorňujeme dôrazne na to, že podľa zákona o poskytovaní záruk nezodpovedáme za škody spôsobené našimi výrobkami, v prípade, že boli boli vyvolané neodbornými opravami, výmenou dielcov, ktoré nepatria k originálnym dielom GARDENA alebo neboli nami schválené rovnako boli spôsobené servisnými zásahmi, ktoré neboli vykonané servisom GARDENA alebo autorizovaným odborníkom. Rovnako to platí pre doplnky a príslušenstvo.

GR Ευθύνη για το προϊόν

Σας υπενθυμίζουμε ρητά, ότι σύμφωνα με το νόμο περί ευθύνης για τα προϊόντα δεν ευθυνόμαστε για ενδεχόμενες βλάβες που προκαλούνται από τις συσκευές μας, εφόσον οφείλονται σε μία ακατάλληλη επισκευή ή σε μια αντικατάσταση τμημάτων για την οποία δεν έχουν χρησιμοποιηθεί τα πρωτότυπα ανταλλακτικά της GARDENA ή τα από μας συγκεκριμένα ανταλλακτικά και σε περίπτωση που δεν εκτελείται η επισκευή από το Τμήμα Εξυπηρέτησης Πελατών της GARDENA ή από έναν εξουσιοδοτημένο εξειδικευμένο τεχνίτη. Το ίδιο ισχύει για εξαρτήματα και συμπληρωματικά τμήματα.

SLO Jamstvo za izdelek

Pismo poudarjamo, da po zakonu jamstva za izdelek nismo odgovorni za škodo, ki bi nastala zaradi uporabe našega izdelka, prav tako tudi ne za škodo ki bi nastala zaradi nepravilnega popravila izdelka ali pri napačni zamenjavi delov, ki niso originalni deli GARDENA ali pri uporabi z naše strani potrjenih delov, ki pa niso bili vgrajeni v servisu GARDENA ali v naši pooblašteni servisni službi. Enako velja tudi za nadomestne dele in opremo.

HR Odgovornost za proizvod

Izričito napominjemo da u skladu sa Zakonom o odgovornosti za proizvode nismo odgovorni za štete uzrokovane našim uređajima ako su one izazvane nestručnim popravkom ili u slučaju zamjene dijelova nisu korišteni originalni GARDENA dijelovi ili dijelovi koje smo odobrili i popravak nije izvršio GARDENA servis ili ovlašteni stručnjak. Isto vrijedi i za dodatne dijelove i pribor.

RO Responsabilitatea legala a produsului

Mentionam în mod expres ca, în concordanță cu responsabilitatea legală a produsului, nu suntem răspunzători de nici un accident provocat de produsele noastre dacă se datorează reparării necorespunzătoare sau dacă piesele de schimb nu sunt originale GARDENA sau aprobate de GARDENA, sau dacă reparațiile nu au fost efectuate de un Centru de Service GARDENA sau un specialist autorizat. Aceleași prevederi se aplică și pieselor de schimb și accesoriilor.

BG Отговорност за качество

Изрично подчертаваме, че съгласно закона за отговорност за качество, ние не носим отговорност за вредите причинени от нашите уреди, ако същите са причинени от неправилен ремонт или при подмяната на части не са използвани оригинални части на GARDENA или части одобрени от нас и ремонта не е извършен от сервис на GARDENA или оторизиран специалист. Същото важи за допълнителните части и принадлежности.

EST Tootevastutus

Juhime teie tähelepanu sellele, et tootevastatusseaduse kohaselt ei vastuta me meie seadmete poolt põhjustatud kahjude eest, kui need on tekkinud asjatundmatu paranduse tagajärjel või kui detaili vahetamisel ei kasutatud GARDENA originaalvaruosi ega meie poolt kasutatud lubatud varuosi ja kui parandustööd ei ole teinud GARDENA klienditeenindusspetsialistid ega meie volitatud spetsialistid. Sama kehtib lisadetaliide ja tarvikute kohta.

LT Atsakomybė už produkciją

Nurodome, kad remdamiesi Atsakomybės už produkciją įstatymu, neat sakome už nuostolius, sukeltus mūsų prietaisų, jei jie atsirado dėl netinkamo remonto, arba, jei keičiant dalis, buvo naudojamos neoriginalios GARDENA dalys arba dalys, kurių mes neleidome naudoti, o remontą atliko ne GARDENA servisas arba neįgaliotasis specialistas. Tas pats galioja papildomoms dalims ir priedams.

LV Produkta atbildība

Mēs skaidri norādām uz to, ka saskaņā ar Produktu atbildības likumu, mēs neatbildam par mūsu iekārtu radītiem zaudējumiem, ciktāl tos ir izraisījis neatbilstošs remonts vai daļu nomaiņa ar neoriginālām GARDENA daļām vai ne ar mūsu norādītajām detaļām un remontu nav veicis GARDENA serviss vai pilnvarots speciālists. Tas pats attiecas uz papildinošajām daļām un piederumiem.

<p>GB CE Declaration The undersigned Husqvarna AB, 561 82 Huskvarna, Sweden hereby certifies that, when leaving our factory, the units indicated below are in accordance with the harmonised EU guidelines, EU standards of safety and product specific standards. This certificate becomes void if the units are modified without our approval.</p>	<p>H EU-Megfelöléségi nyilatkozat Alulírott, a Husqvarna AB, 561 82 Huskvarna, Sweden igazolja azt, hogy az alábbiakban megnevezett készülékek, az általunk forgalomba hozott kivitelben teljesítik a harmonizációs EU-irányelvek, az EU biztonsági szabványok és a termékre jellemző szabványok követelményeit. Ha a készülékeken a mi beleegyezésünk nélkül változtatást végeznek, akkor ez a nyilatkozat érvényét veszti.</p>
<p>D CE-Konformitätserklärung Der Unterzeichnete Husqvarna AB, 561 82 Huskvarna, Sweden bestätigt, dass die nachfolgend bezeichneten Geräte in der von uns in Verkehr gebrachten Ausführung die Anforderungen der harmonisierten EU-Richtlinien, EU-Sicherheitsstandards und produktspezifischen Standards erfüllen. Bei einer nicht mit uns abgestimmten Änderung der Geräte verliert diese Erklärung ihre Gültigkeit.</p>	<p>CZ Prohlášení o shodě EU Podepsaný Husqvarna AB, 561 82 Huskvarna, Sweden potvrzuje, že dále uvedené přístroje v rámci do provozu uvedeném provedení splňují požadavky harmonizačních směrnic EU, bezpečnostních norem EU a norem specifických pro výrobek. Při námi neschválené změně přístroje ztrácí toto prohlášení platnost.</p>
<p>F Certificat de conformité aux directives européennes Le constructeur, soussigné : Husqvarna AB, 561 82 Huskvarna, Sweden déclare qu'à la sortie de ses usines le matériel neuf désigné ci-dessous était conforme aux prescriptions des directives européennes énoncées ci-après et conforme aux règles de sécurité et autres règles qui lui sont applicables dans le cadre de l'Union européenne. Toute modification portée sur ce produit sans l'accord express de GARDENA supprime la validité de ce certificat.</p>	<p>SK EU-Vyhlasenie o zhode Nižšie uvedené firma Husqvarna AB, 561 82 Huskvarna, Sweden vyhlasuje, že uvedené zariadenia, ktoré uviedla na trh v tomto vyhotovení, spĺňajú požiadavky harmonizačných smerníc EU, bezpečnostných noriem EU a noriem špecifických pre výrobok. Pri zmene zariadenia, ktorá nebola odsúhlasená výrobcom stráca toto vyhlásenie platnosť.</p>
<p>NL EU-overeenstemmingsverklaring Ondergetekende Husqvarna AB, 561 82 Huskvarna, Sweden bevestigt, dat de volgende genoemde apparaten in de door ons in de handel gebrachte uitvoering voldoen aan de eis van, en in overeenstemming zijn met de EU-richtlijnen, de EU-veiligheidsstandaard en de voor het product specifieke standaard. Bij een niet met ons afgestemde verandering aan de apparaten verliest deze verklaring haar geldigheid.</p>	<p>GR Δήλωση Συμμόρφωσης προς τις Οδηγίες της ΕΕ Η υπογράφουσα Husqvarna AB, 561 82 Huskvarna, Sweden δηλώνει, ότι τα εξής αναφερόμενα εκδιδόμενα από την εταιρία μας προϊόντα ανταποκρίνονται σε όλες τις αναφορούμενες προδιαγραφές της ΕΕ, στα πρότυπα ασφαλείας της ΕΕ και στα ειδικά για το προϊόν πρότυπα. Σε μία μη συμφωνημένη με την εταιρία μας τροποποίηση των συσκευών αυτή η δήλωση χάνει την ισχύ της.</p>
<p>S EU Tillverkarintyg Undertecknad firma Husqvarna AB, 561 82 Huskvarna, Sweden intygar härmed att nedan nämnda produkter överensstämmer med EU:s direktiv, EU:s säkerhetsstandard och produktspecifikation. Detta intyg upphör att gälla om produkten ändras utan vårt tillstånd.</p>	<p>SLO EU-izjava o skladnosti Podpisani proizvajalec »Husqvarna AB, 561 82 Huskvarna, Sweden« s podpisom potrjuje, da sledeče opisana naprava, ki smo jo poslali na tržišče izpolnjuje zahteve harmoniziranih standardov ES-smernic, ES-varnostnih standardov in izdelku specifičnih standardov. V primeru spremembe na napravi brez našega pisnega dovoljenja ta izjava izgubi svoj pomen in veljavnost.</p>
<p>DK EU Overensstemmelse certifikat Undertegnede Husqvarna AB, 561 82 Huskvarna, Sweden bekræfter hermed, at enheder listede herunder, ved afsendelse fra fabrikken, er i overensstemmelse med harmoniserede EU retningslinier, EU sikkerheds standarder og produkt specifikations standarder. Dette certifikat træder ud af kraft hvis enhederne er ændret uden vor godkendelse.</p>	<p>HR Izjava o sukladnosti EU-a Dolje potpisana tvrtka Husqvarna AB, 561 82 Huskvarna, Sweden ovime potvrđuje da dolje navedeni uređaji u izvedbi plasirajući na tržište ispunjavaju zahtjeve harmoniziranih EU smjernica, EU sigurnosnih normi i normi za određene proizvode. Ova izjava postaje ništava u slučaju izmjene uređaja koje nismo odobrili.</p>
<p>FI EU-yhdenmukaisuusvakuutus Allekirjoittanut Husqvarna AB, 561 82 Huskvarna, Sweden vakuuttaa, että allainimitet laitteen täyttävät tehtaatilamme lähnessään yhdenmukaistetujen EU-direktiivien, EU-turvallisuusstandardien ja tuotekohtaisten standardien vaatimukset. Laitteisiin tehtyjä muutoksia, joista ei ole sovittu kanssamme, johtavat tämän vakuutuksen raukaamiseen.</p>	<p>RO UE-Certificat de conformitate Prin prezenta Husqvarna AB, 561 82 Huskvarna, Sweden, certifica faptul ca, in momentul in care produsele mentionate mai jos ies din fabrica sunt in concordanta cu directivele UE, standardele de siguranta UE si standardele specifice ale produsului UE. Acest certificat devine nul in cazul modificarii aparatului fara aprobarea noastra.</p>
<p>I Dichiarazione di conformità alle norme UE La sottoscritta Husqvarna AB, 561 82 Huskvarna, Sweden certifica che il prodotto qui di seguito indicato, nei modelli da noi commercializzati, è conforme alle direttive armonizzate UE nonché agli standard di sicurezza e agli standard autorifici di prodotto. Qualunque modifica apportata al prodotto senza nostra specifica autorizzazione invalida la presente dichiarazione.</p>	<p>BG ЕС-Декларация за съответствие Подписаната фирма Husqvarna AB, 561 82 Huskvarna, Sweden декларира, че описаните по-долу уреди, пуснати в продажба съгласно нашата спецификация, изпълняват изискванията на хармонизираните ЕС-директиви, ЕС-станданти за безопасност и специфичните производствени стандарти. При промяна на уреда, която не е съгласувана с нас, тази декларация губи своята валидност.</p>
<p>E Declaración de conformidad de la UE El que suscribe Husqvarna AB, 561 82 Huskvarna, Sweden declara que la presente mercancía, objeto de la presente declaración, cumple con todas las normas de la UE, en lo que a normas técnicas, de homologación y de seguridad se refiere. En caso de realizar cualquier modificación en la presente mercancía sin nuestra previa autorización, esta declaración pierde su validez.</p>	<p>EST ELI vastavusdeklaratsioon Allkirjutanu Husqvarna AB, 561 82 Huskvarna, Sweden kinnitab, et kirjeldatud seade vastab meie poole ringluse viidud kujul ELi harmoniseeritud direktiividele, ELi ohutusstandarditele ja tootega seotud standarditele. Meiega kooskõlastamata muudatuse tegemise korral seadmel kaotab see deklaratsioon kehtivuse.</p>
<p>P Certificado de conformidade da UE Os abaixo mencionados Husqvarna AB, 561 82 Huskvarna, Sweden, por este meio certificam que ao sair da fábrica os aparelhos abaixo mencionados estão de acordo com as direttrizes harmonizadas da UE, padrões de segurança e de produtos específicos. Este certificado ficará nulo se as unidades forem modificadas sem a nossa aprovação.</p>	<p>LT ES Atitikties deklaracija Pasirašanti įmonė Husqvarna AB, 561 82 Huskvarna, Sweden patvirtina, kad žemiau nurodyti prietaisai ir jų modeliai, kurie buvo pagaminti mūsų gamykloje atitinka ES direktyvas, ES saugumo standartus ir specifinius gaminių standartus. Atlikus bet kokį prietaiso pakeitimą, kuris nėra suderintas su mumis, ši deklaracija praranda galiojimą.</p>
<p>PL Deklaracja zgodności Unii Europejskiej Husqvarna AB, 561 82 Huskvarna, Sweden potwierdza, że poniżej określone urządzenia w wersji oferowanej przez nas do sprzedaży spełniają wymagania zharmonizowanych dyrektyw Unii Europejskiej, standardu bezpieczeństwa Unii Europejskiej i standardu specyficznego dla tego typu produktów. W przypadku zmiany urządzenia, która nie została z nami uzgodniona, niniejsza deklaracja traci moc obowiązująca.</p>	<p>LV ES-atbilstības deklaracija Parakstījis Husqvarna AB, 561 82 Huskvarna, Sweden, Vācija apstiprina, ka sekojoši apzīmētās iekārtas, kuras mēs izplātam, savā izpildījumā atbilst harmonizētajām ES direktīvām, ES drošības standartiem un produkta specifiskajiem standartiem. Ar mūsu neapstiprinātām izmaiņām iekārtā šī deklarācija zaudē savu derīgumu.</p>

Deutschland / Germany

GARDENA GmbH
Central Service
Hans-Lorenser-Straße 40
D-89079 Ulm
Produktfragen:
(+49) 731 490-123
Reparaturen:
(+49) 731 490-290
service@gardena.com

Albania

COBALT Sh.p.k.
Rr. Sirt Kodra
1000 Tirana

Argentina

Husqvarna Argentina S.A.
Av.del Libertador 5954 –
Piso 11 – Torre B
(C1428ARP) Buenos Aires
Phone: (+54) 11 5194 5000
info.gardena@
ar.husqvarna.com

Armenia

Garden Land Ltd.
61 Tigran Mets
0005 Yerevan

Australia

Husqvarna Australia Pty. Ltd.
Locked Bag 5
Central Coast BC
NSW 2252
Phone: (+61) (0) 2 4352 7400
customer.service@
husqvarna.com.au

Austria / Österreich

Husqvarna Austria GmbH
Industriezeile 36
4010 Linz
Tel.: (+43) 732 7701 01-485
service.gardena@
husqvarnagroup.com

Azerbaijan

Firm Progress
a. Aliyev Str. 26A
1052 Baku

Belgium

GARDENA Belgium NV/SA
Sterbeekstraat 163
1930 Zaventem
Phone: (+32) 2 7 20 92 12
Mail: info@gardena.be

Bosnia / Herzegovina

SILK TRADE d.o.o.
Industrijska zona Bukva bb
74260 Tešanj

Brazil

Husqvarna do Brasil Ltda
Av. Francisco Matarazzo,
1400 – 19º andar
São Paulo – SP
CEP: 05001-903
Tel: 0800-112252
marketing.br.husqvarna@
husqvarna.com.br

Bulgaria

Хускварна България ЕООД
Бул. „Арсений Липчев“ № 72
1799 София
Тел.: (+359) 02/9753076
www.husqvarna.bg

Canada / USA

GARDENA Canada Ltd.
100 Summerlea Road
Brampton, Ontario L6T 4X3
Phone: (+1) 905 992 9330
info@gardena.canada.com

Chile

Maquinarías Agroforestales
Ltda. (Maga Ltda.)
Santiago, Chile
Avda. Chesterton
8355 comuna Las Condes
Phone: (+56) 2 202 4417
Dalton@maga.cl
Zipcode: 7560330
Temuco, Chile
Avda. Valparaíso # 01466
Phone: (+56) 45 222 126
Zipcode: 4780441

China

Husqvarna (China) Machinery
Manufacturing Co., Ltd.
No. 1355, Jia Xin Rd.,
Ma Lu Zhen, Jia Ding Dist.,
Shanghai
201801
Phone: (+86) 21 59159629
Domestic Sales
www.gardena.com.cn

Colombia

Husqvarna Colombia S.A.
Calle 18 No. 68 D-31, zona
Industrial de Montevideo
Bogotá, Cundinamarca
Tel. 571 2922700 ext. 105
jairo.salazar@
husqvarna.com.co

Costa Rica

Compania Exim
Euroiberoamericana S.A.
Los Colegios, Moravia,
200 metros al Sur del Colegio
Saint Francis – San José
Phone: (+506) 297 68 83
exim_euro@racsa.co.cr

Croatia

SILK ADRIA d.o.o.
Josipa Lončara 3
10090 Zagreb
Phone: (+385) 1 3794 580
silka.adria@zg.t-com.hr

Cyprus

Med Marketing
17 Digeni Akrita Ave
P.O. Box 27017
1641 Nicosia

Czech Republic

Husqvarna Česko s.r.o.
Türkova 2319/5b
149 00 Praha 4 – Chodov
Bezplatná infolinka:
800 100 425
servis@cz.husqvarna.com

Denmark

GARDENA / Husqvarna
Consumer Outdoor Products
Salgsafdelning Danmark
Box 9003
S-200 39 Malmö
info@gardena.dk

Dominican Republic

BOSQUESA, S.R.L
Carretera Santiago Licey
Km. 5 ½
Esquina Copal II.
Santiago
Dominican Republic
Phone: (+809) 736-0333
joserbosquesa@claro.net.do

Ecuador

Husqvarna Ecuador S.A.
Arupos E1-181 y 10 de
Agosto Quito, Pichincha
Tel: (+593) 22800739
francisco.jacome@
husqvarna.com.ec

Estonia

Husqvarna Eesti OÜ
Consumer Outdoor Products
Kesk tee 10, Aaviku küla
Rae vald
Harju maakond
75305 Estonia
kontakt.etj@husqvarna.ee

Finland

Oy Husqvarna Ab
Consumer Outdoor Products
Lautatarhankatu 8 / P L 3
00581 HELSINKI
info@gardena.fi

France

Husqvarna France
9/11 Allée des pierres mayettes
92635 Gennevilliers Cedex
France
http://www.gardena.com/fr
NF AZUR: 0 810 00 78 23
(Prix d'un appel local)

Georgia

ALD Group
Bellashvili 8
1159 Tbilisi

Great Britain

Husqvarna UK Ltd
Preston Road
Aycliffe Industrial Park
Newton Aycliffe
County Durham
DL5 6UP
info.gardena@
husqvarna.co.uk

Greece

Π.ΠΑΠΑΔΟΠΟΥΛΟΣ ΑΕΒΕ
Λεωφ. Αθηνών 92
Αθήνα
Τ.Κ.104 42
Ελλάδα
Τηλ. (+30) 210 5193100
info@papadopoulos.com.gr

Hungary

Husqvarna Magyarország Kft.
Ezred u. 1-3
1044 Budapest
Telefon: (+36) 1 251-4161
vevoszolgalat.husqvarna@
husqvarna.hu

Iceland

O. Johnson & Kaaber
Túnguðalsí 1
110 Reykjavík
ooj@oik.is

Ireland

Husqvarna UK Ltd
Preston Road
Aycliffe Industrial Park
Newton Aycliffe
County Durham
DL5 6UP
info.gardena@
husqvarna.co.uk

Italy

Husqvarna Italia S.p.A.
Via Como 72
23866 VALMADRERA (LC)
Phone: (+39) 0341.203.111
info@gardenaitalia.it

Japan

KAKIUCHI Co. Ltd.
Sumitomo Realty &
Development Kojimachi
BLDG., 8F
5-1 Nibancyo
Chiyoda-ku
Tokyo 102-0084
Phone: (+81) 33 264 4721
m_ishihara@kaku-ichi.co.jp

Kazakhstan

LAMED Ltd.
155/1, Tazhibayevoy Str.
050060 Almaty
IP Schmidt
Abayavenue 3B
110 005 Kostanay

Korea

Kyung Jin Trading CO.,LTD.
107-4, SunDuk Bld.,
YangJae-dong,
Seocho-gu,
Seoul, (zipcode: 137-891)
Phone: (+82) (0)2 574-6300

Kyrgyzstan

Alye Maki
av. Molodaya Guardir J 3
720014
Bishkek

Latvia

Husqvarna Latvija
Consumer Outdoor Products
Bākižū iela 6
LV-1024 Rīga
info@husqvarna.lv

Lithuania

UAB Husqvarna Lietuva
Consumer Outdoor Products
Ateities pl. 77C
LT-52104 Kaunas
centras@husqvarna.lt

Luxembourg

Magasins Jules Neuberg
39, rue Jacques Stas
Luxembourg-Gasperich 259
Case Postale No. 12
Luxemburg 2010
Phone: (+352) 40 14 01
api@neuberg.lu

Mexico

AFOSA
Av. Lopez Mateos Sur # 5019
Col. La Calma 45070
Zapopan, Jalisco
Mexico
Phone: (+52) 33 3818-3434
icoimejo@afosa.com.mx

Moldova

Convel S.R.L.
290A Muncesti Str.
2002 Chisinau

Netherlands

GARDENA Nederland B.V.
Postbus 50176
1305 AD ALMERE
Phone: (+31) 36 521 00 00
info@gardena.nl

Neth. Antilles

Jonka Enterprises N.V.
Sta. Rosa Weg 196
P.O. Box 8200
Curaçao
Phone: (+599) 9 767 66 55
pgm@jonka.com

New Zealand

Husqvarna New Zealand Ltd.
PO Box 76-437
Manukau City 2241
Phone: (+64) (0) 9 9202410
support.nz@husqvarna.co.nz

Norway

GARDENA
Husqvarna Consumer
Outdoor Products
Salgskontor Norge
Kleiverveien 6
1540 Vestby
info@gardena.no

Peru

Husqvarna Perú S.A.
Jr. Ramón Cárcamo 710
Lima 1
Tel: (+51) 1 3320400 ext.416
juan.remuzgo@
husqvarna.com

Poland

Husqvarna
Poland Spółka z o.o.
ul. Wysockiego 15 b
03-371 Warszawa
Phone: (+48) 22 330 96 00
gardena@husqvarna.com.pl

Portugal

Husqvarna Portugal, SA
Lagaa – Albarraque
2635 – 595 Rio de Mourgo
Tel.: (+351) 21 922 85 30
Fax : (+351) 21 922 85 36
info@gardena.pt

Romania

Madex International Srl
Soseaua Odaii 117-123,
RO 013603 Bucuresti, S1
Phone: (+40) 21 352.76.03
madex@ines.ro

Russia / Россия

ООО „Хускварна“
141400, Московская обл.,
г. Химки,
улица Ленинградская,
владение 39, стр.6
Бизнес Центр
„Химки Бизнес Парк“,
помещение 0802_04
http://www.gardena.ru

Serbia

Domel d.o.o.
Autoput za Novi Sad bb
11 273 Belgrade
Phone: (+381) 11 848 88 12
milorav.jejina@domel.rs

Singapore

Hy-Ray PRIVATE LIMITED
40 Jalan Pemimpin
#02-08 Tat Ann Building
Singapore 577185
Phone: (+65) 6253 2277
shying@hyray.com.sg

Slovak Republic

Husqvarna Cesko s.r.o.
Türkova 2319/5b
149 00 Praha 4 – Chodov
Bezplatná infolinka:
800 154 044
service@sk.husqvarna.com

Slovenia

Husqvarna Austria GmbH
Industriezeile 36
4010 Linz
Tel.: (+43) 732 77 01 01-485
service.gardena@
husqvarnagroup.com

South Africa

Husqvarna
Husqvarna (Pty) Ltd
Postnet Suite 250
Private Bag X6,
Cascades, 3202
South Africa
Phone: (+27) 33 846 9700
info@gardena.co.za

Spain

Husqvarna España S.A.
Calle de Rivas nº 10
28052 Madrid
Phone: (+34) 91 708 05 00
atencioncliente@gardena.es

Suriname

Agrofix n.v.
Verlengde Hogestraat #22
Phone: (+597) 472426
agrofix@sr.net
Pobox : 2006
Paramaribo
Suriname – South America

Sweden

Husqvarna AB
S-561 82 Huskvarna
info@gardena.se

Switzerland / Schweiz

Husqvarna Schweiz AG
Consumer Products
Industriestrasse 10
5506 Mägenwil
Phone: (+41) (0) 62 887 37 90
info@gardena.ch

Turkey

GARDENA Dost Diş Ticaret
Müessesilik A.Ş.
Sanayi Cad. Adil Sokak
No: 1/B Kartal
34873 Istanbul
Phone: (+90) 216 38 93 939
info@gardena-dost.com.tr

Ukraine / Україна

ТОВ „Хускварна Україна“
вул. Васильківська, 34,
одіч 204-к
03022, Київ
Тел. (+38) 044 498 39 02
info@gardena.ua

Uruguay

FELI SA
Entre Rios 1083 CP 11800
Montevideo – Uruguay
Tel: (+598) 22 03 18 44
info@felisa.com.uy

Venezuela

Corporación Casa y Jardín C.A.
Av. Caroní, Edif. Trezmen, PB.
Colinas de Bello Monte.
1050 Caracas.
Tlf: (+58) 212 992 33 22
info@casayjardin.net.ve

9850-20.960.02/1015
© GARDENA
Manufacturing GmbH
D-89079 Ulm
http://www.gardena.com