

4000/5 eco Art. 1754
 5000/5 eco Art. 1755
 5000/5 eco inox Art. 1756

D Betriebsanleitung
 Hauswasserwerk

GB Operating Instructions
 Pressure Tank Unit

F Mode d'emploi
 Groupe de surpression

NL Gebruiksaanwijzing
 Hydrofoorpomp

S Bruksanvisning
 Hydrofopump

DK Brugsanvisning
 Husvandværk

FI Käyttöohje
 Painevesiyksikkö

N Bruksanvisning
 Trykktank

I Istruzioni per l'uso
 Autoclave

E Instrucciones de empleo
 Estación de Bombeo con Calderín

P Manual de instruções
 Bomba doméstica

PL Instrukcja obsługi
 Zestaw hydroforowy

H Használati utasítás
 Házi vízellátó

CZ Návod k obsluze
 Domáci vodárna

SK Návod na obsluhu
 Domáca vodáreň

GR Οδηγίες χρήσης
 Πιεστικό με βαρέλι

RUS Инструкция по эксплуатации
 Станция бытового водоснабжения
 автоматическая

SLO Navodilo za uporabo
 Hišna vodna črpalka

HR Upute za uporabu
 Kućni hidroforska pumpa

SRB Uputstvo za rad
 BIH Kućna hidroforska pumpa

UA Інструкція з експлуатації
 Домова водопровідна станція

RO Instrucțiuni de utilizare
 Hidrofor cu rezervor

TR Kullanma Kılavuzu
 Konut Suyu Tertibatı

BG Инструкция за експлоатация
 Хидрофорна уредба с
 разширителен съд

AL Manual përdorimi
 Impiant uji për shtëpi

EST Kasutusjuhend
 Hüdfooriga veeautomaat

LT Eksploatavimo instrukcija
 Siurblys su slėgio rezervuaru

LV Lietošanas instrukcija
 Spiedtvertnes ierīce

GARDENA Хидрофорна уредба с разширителен съд 4000/5 есо, 5000/5 есо, 5000/5 есо inox



Това е превод на немския оригинал на инструкцията за експлоатация.

Моля, прочетете внимателно инструкцията за експлоатация и спазвайте нейните указания. Използвайте настоящата инструкция за експлоатация за да се запознаете с продукта, правилно му използване, както и указанията за техника на безопасност.



От съображения за сигурност не се разрешава използването на продукта от деца и младежи до 16 години, както и лица, които не са запознати с настоящата инструкция за експлоатация. Хора с ограничени психически или физически възможности могат да използват този продукт само под ръководството и надзора на отговорно за тях лице. Децата трябва да бъдат наблюдавани, за да се гарантира, че не си играят с продукта.

→ Моля, съхранявайте тази инструкция за експлоатация на сигурно място.

Съдържание:

1. Област на използване на Вашата хидрофорна уредба GARDENA	232
2. Указания за безопасност	233
3. Въвеждане в експлоатация	234
4. Обслужване	235
5. Сваляне от експлоатация	236
6. Техническо обслужване	237
7. Отстраняване на повреди	238
8. Доставка на аксесоари	239
9. Технически данни	240
10. Сервиз /Гаранция	241

1. Област на използване на Вашата хидрофорна уредба GARDENA

Правилна употреба:

Хидрофорната уредба GARDENA е предназначена за лична употреба в домашни и хоби-градини и не е предвидена да се използва за работа в напоителни уреди и системи в обществени градински съоръжения.

Изпомпвани течности:

Хидрофорната уредба GARDENA може да се използва за изпомпване на дъждовна вода, питейна вода и съдържаща хлор вода за плувни басейни.

Внимание:



Хидрофорната уредба GARDENA не е предназначена за продължителна работа (напр. промишлена употреба, продължителна циркулация). Не трябва да се изпомпват разяждащи, лесно запалими, агресивни или експлозивни течности (като бензин, керосин или нитрооразтвор), солена вода, както и хранителни продукти. Температурата на изпомпваната течност не трябва да превишава 35 °C.

2. Указания за безопасност

Електробезопасност



ОПАСНОСТ! Токов удар!

Съществува опасност от нараняване от токов удар!

→ Преди пълнене, след сваляне от експлоатация, при отстраняване на повреди и преди техническо обслужване изключете щепсела от контакта.

Внимание: Употребата на помпата е допустима, само когато помпата се използва с автоматичен прекъсвач (FI-прекъсвач) (DIN VDE 0100-702).

Допълнително помпата трябва да бъде поставена стабилно и предпазена от заливане и да бъде осигурена срещу падане във водата.

Като допълнителна защита, може да бъде използван разрешен защитен автомат за хора.

→ Моля, консултирайте се с електротехник.

Данните върху фирмената табелка трябва да съответстват с данните на електрическата мрежа.

Кабелите за свързване към ел. мрежата и удължителните кабели не трябва да са с по-малко сечение от каучукови кабели с условно обозначение H07 RNF по DIN VDE 0620.

Пазете кабела от топлина, масло и остри ръбове.

Не носете помпата за кабела и не използвайте кабела, когато изваждате щепсела от контакта.

Общи указания



Опасност от нараняване с гореща вода!

При повреден граничен прекъсвач или липса на дебит от страната на засмукване, е възможно водата намираща се все още в помпата да се загрее много силно, така че, от към страната на излизане на водата да се стигне до изгаряния с гореща вода.

Помпата е оборудвана с термозащита, която изключва помпата при високи температури на водата – (ок. 65 °C) (оранжевата сигнална лампа свети).

→ След изключване на помпата при главния прекъсвач от електрическата мрежа заради висока температура, оставете водата да се охлади (ок. 10 – 15 мин) и преди повторно пускане се убедете в подаването на вода откъм смукателната страна.

→ Винаги преди употреба извършвайте визуална проверка, за да установите дали помпата и особено кабела и щепсела не са повредени.

Повредена помпа не трябва да бъде използвана.

→ При повреда на помпата, същата да бъде проверена от сервиза на GARDENA или ототоризиран електротехник.

Не оставяйте помпата на дъжд и не използвайте помпата в мокра или влажна среда.

За предотвратяване работа на помпата на сухо, моля внимавайте края на маркуча винаги да се намира в изпомпваната течност.

Помпата не трябва да работи на сухо или със затворен кран на всмукващия тръбопровод.

→ Преди всяко въвеждане в експлоатация напълвайте помпата с изпомпвана течност до преливника (около 2 до 3 л.)!

Пясък и други абразивни вещества в изпомпваната течност водят до по-бързо износване и намаляване на мощността.

При използването на помпата за снабдяване с питейна вода трябва да се спазват местните разпоредби на службите за водоснабдяване и канализация. Допълнително трябва да се съблюдават и предписанията на DIN 1988.

→ При нужда се обърнете към Вашата санитарна служба.

3. Въвеждане в експлоатация

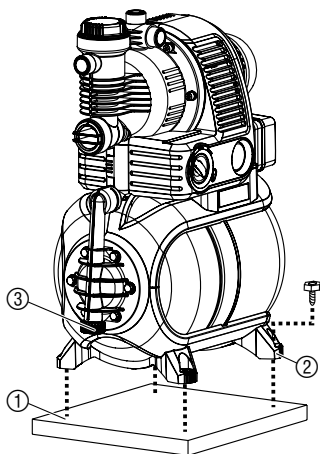
Монтаж на хидрофорната уредба:

Мястото на разполагане трябва да бъде стабилно и сухо и на хидрофорната уредба да се осигури безопасно положение.

→ Разположете хидрофорната уредба на безопасно разстояние от изпомпваната течност.

Помпата трябва да бъде разположена на място с ниска влажност и достатъчна вентилация в зоната на вентилационните отвори. Отстоянието от стени трябва да бъде минимум 5 см. През вентилационните отвори не трябва да бъде засмуквана мръсотия (напр. пясък или почва).

Постоянен монтаж на монтаж на та уредба:



Хидрофорната уредба може да бъде завита с всичките си 4 крака ② към стабилна основа ①.

Алтернативно като аксесоар могат да бъдат закупени от сервисна служба на GARDENA крачета върху пружини (Арт. № 1753-00.901.00), за тиха работа без вибрации.

Поставете така хидрофорната уредба, че да можете да поставите достатъчно голям съд за изпразване на помпата или съоръжението под изпускателната пробка ③.

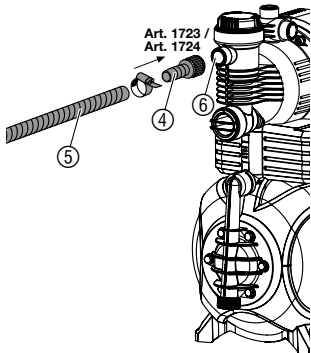
По възможност инсталирайте помпата над нивото на водата, от която трябва да се изпомпва. Ако това не е възможно, поставете издържащ на налягане клапан, между помпата и смукателния маркуч, напр. за почистване на вградения филтър.

При стационарна инсталация на помпата вътре в помещението за водоснабдяване на дома, за намаляване на шумовете и предотвратяване на повреди по помпата от високо налягане, хидрофорната уредба не трябва да се свързва неподвижно с тръби, а с гъвкави маркучи към тръбопровода.

За постоянния монтаж използвайте подходящи клапани както от страната на засмукване, така и от напорната страна. Това е важно например за работи по обслужването и почистването или при спиране на работа временно.

Приставките от страната на засмукване и напорната страна трябва да бъдат стягани само на ръка.

Свързване на маркуча към страната на засмукване:



Трябва да се използва вакуум-устойчив засмукващ маркуч, напр.:

- GARDENA засмукваща част **Арт. № 1411 / 1418 / 1412** или
- GARDENA засмукващ маркуч за дренажни отвори **Арт. № 1729**.

От страната на засмукване не използвайте втъквачи се системни елементи за маркучи!

→ **Свържете засмукващия маркуч ⑤ с връзката на смукателната страна ⑥ на помпата.**

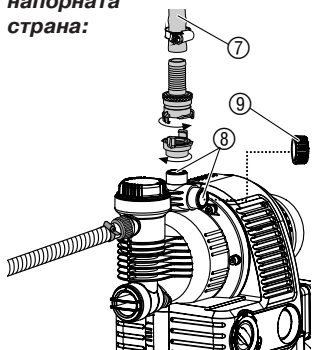
Свържете смукателните маркучи ⑤ без резбово съединение посредством приставка (напр. **Арт. № 1723 / 1724**) ④ с връзката откъм страната на изпомпване и притегнете херметически.

За да бъде съкратено времето за повторно засмукване се препоръчва използването на смукателен маркуч с възвратен клапан, който предотвратява самостоятелното изпразване на смукателния маркуч след изключване на хидрофорната уредба.

При височини на изпомпване над 4 м, допълнително укрепете смукателния маркуч ⑤ (напр. вържете към дървен клин), за да облекчите помпата от теглото на засмукващия маркуч.

При много фино замърсяване на изпомпаната течност допълнително към вградения филтър се препоръчва **GARDENA филтър за помпи Арт. № 1730 / 1731.**

Свързване на маркуча към напорната страна:



Указание:

Използвайте GARDENA маркучи издържащи на налягане, с 19 мм (3/4")-диаметър, заедно с GARDENA съединение с женска резба с 33,3 мм (G1)-вътрешна резба **Арт. № 7109**, и GARDENA съединение към засмукващата и изходящата част под налягане **Арт. № 7120**, за 19 мм (3/4")-маркучи, както и GARDENA скоба за маркуч, **Арт. № 7192.**

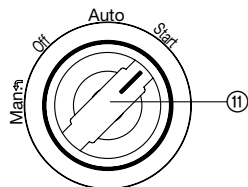
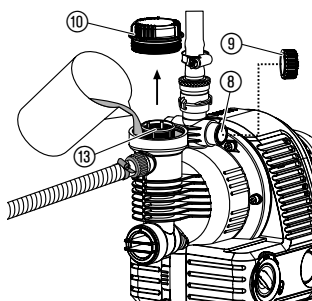
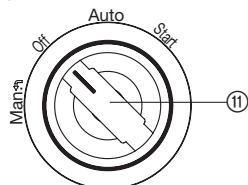
В никакъв случай не използвайте засмукващи маркучи.

1. Свържете напорния маркуч ⑦ с една от 3-те връзки ⑧ на напорната страна.
2. Запушете с пробка ⑨ връзките които не се използват.

Съвет: При стационарен водопровод използвайте само макс. 2 връзки ⑧, за да може да бъде обезвъздушавано през пробката ⑨ на връзка 3. Твърдият тръбопровод трябва да бъде положен възходящо, за да може водата от напорната страна да се върне в помпата.

4. Обслужване

Включване на хидрофорната уредба:



ОПАСНОСТ! Токов удар!

→ Преди пълнене изключете щепсела.

ВНИМАНИЕ!

→ Преди всяко ново пускане напълвайте помпата до преливника (ок. 2 до 3 л) с течността за изпомпване.

1. Завъртете въртящия се прекъсвач ⑪ на **OFF**.
2. Развийте с ръка капака ⑩ на филтърната камера.
3. Отворете пробката ⑨ на напорната страна.
4. Отворете евентуално наличните клапани от страната на напорният тръбопровод (свързани уреди, спирателни клапани и др.) и изпразнете останалата вода към напорният маркуч, за да може по време на пълнене и засмукване да бъде изваден въздухът.
5. Бавно напълнете изпомпаната течност през отворът за пълнене ⑬ (ок. 2 до 3 л), докато излезе вода от отворената връзка на напорната страна ⑧.
6. Отново на ръка завийте до ограничителя капака ⑩ на филтърната камера.
7. Затворете отново отворената за обезвъздушаване пробка ⑨ на напорната страна.
8. Включете щепсела в контакт с променлив ток 230 V.
9. Завъртете въртящия се прекъсвач ⑪ на **START**. Помпата започва работа незабавно!

След успешно засмукване превключателят автоматично се превключва на положение **AUTO** и се активира защитата срещу работа на сухо. След достигане на макс. налягане помпата изключва автоматично. При преминаване долната граница на мин. налягане чрез водоотвеждане помпата се включва автоматично.



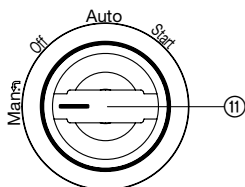
Внимание!

Ако помпата не засмуче след 10 мин, завъртете прекъсвача ⑪ на OFF.

→ Виж 7. Отстраняване на повреди:
“Помпата не засмуква”.

Посочената максимална самостоятелна дълбочина на засмукване от 8 м. се достига само, когато помпата е напълнена до преливника през тръбната наставка за пълнене ⑩ и маркуча за налягане се държи нагоре при пълненето и по време на самостоятелното засмукване, така че от помпата през маркуча за налягане да не може да изтече изпомпваната течност. При напълнен засмукващ маркуч със защита за обратно връщане, напорния маркуч не е необходимо да се държи нагоре.

Ръчен режим (Man.):



При изпомпване на много големи количества вода при много малко налягане, помпата превключва от съображения за безопасност в режим **Auto**. Ако искате този начин на работа, помпата може да бъде използвана в **Ръчен режим (Man.)**.

Внимание: При това се деактивира защитата срещу работа на сухо!

→ Изтеглете въртящия се прекъсвач ⑪ и го завъртете на **Man.** Помпата се включва.

ECO-прекъсвач:



За пестене на енергия (до 15 %), в зависимост от ситуацията, налягането на изключване на помпата може да бъде регулирано плавно между **ECO** и **MAX**. (Разликата в налягането между **ECO** и **MAX** е приблизително 1 bar).

→ Поставете превключвател **ECO** ⑭ на желаната позиция.

Указание за използване на пръскачки:

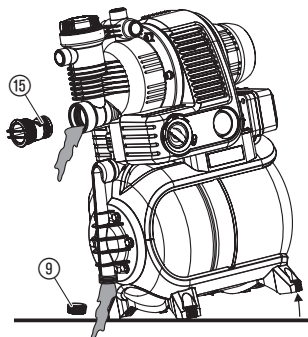
В зависимост от дебита на пръскачката, чрез автоматичното включване и изключване на помпата може да се стигне до неравномерно поливане.

5. Сваляне от експлоатация

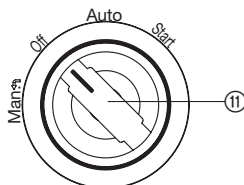
Съхраняване:



При опасност от замръзване хидрофорната уредба трябва да бъде изпразнена и съхранявана на място защитено от замръзване. Мястото на съхранение трябва да бъде недостъпно за деца.



1. Завъртете въртящия се прекъсвач ⑪ на **OFF**.
2. Изключете щепсела на помпата.
3. Отворете уредът включен откъм напорната страна.
4. Развийте пробката ⑨ и с подходящ инструмент развийте възвратния клапан ⑮.
5. Наклонете помпата по посока на изпомпване на водата, за да може напълно да бъде изпразнена хидрофорната уредба.
6. Съхранявайте хидрофорната помпа на сухо и защитено от замръзване място.



Отстраняване на отпадъци:

(съгласно Директива 2002/96/ЕО)



Уреда не трябва да се поставя в контейнерите с обичайните отпадъци, а трябва да бъде изхвърлен съгласно изискванията.

→ Важно: Уредът да се изхвърли от комуналната служба по чистотата.

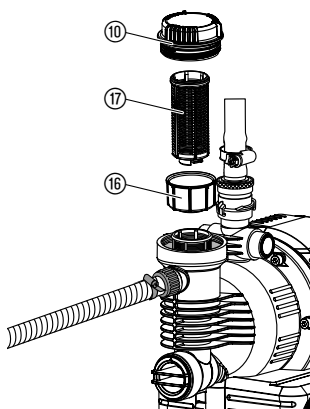
6. Техническо обслужване



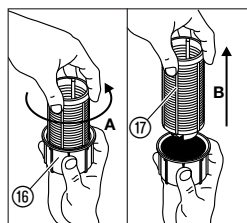
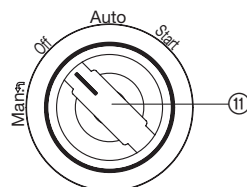
ОПАСНОСТ! Токов удар!

→ Преди техническо обслужване извадете щепсела от контакта.

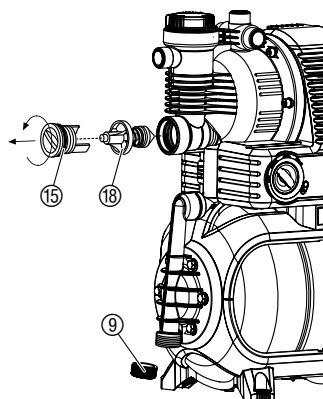
Почистване на смукателния филтър:



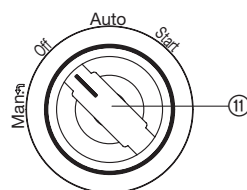
1. Завъртете въртящия се прекъсвач ⑪ на **OFF**.
2. При необходимост затворете всички клапани от страната на засмукване.
3. Развийте капака ⑩ на филтърната камера.
4. Извадете вертикално нагоре филтърния елемент ⑬ ⑰.
5. Дръжте здраво чашката ⑯, завъртете филтъра ⑰ срещу посоката на движение на часовниковата стрелка **A** и го извадете **B** (байонетна връзка).
6. Почистете чашката ⑯ под течаща вода и почистете филтъра ⑰, напр. с мека четка.
7. Монтирайте отново филтъра в обратна последователност.



Почистване на възвратния клапан:



1. Завъртете въртящия се прекъсвач ⑪ на **OFF**.
2. При необходимост затворете всички клапани от страната на засмукване.
3. Отворете всички места за водовземане, за да може напорната страна да остане без налягане.
4. Развийте пробката ⑨ и изпуснете водата.
5. Развийте капака ⑮ на възвратния клапан (при нужда използвайте подходящ инструмент).
6. Свалете тялото на клапана ⑰ и го почистете под течаща вода.
7. Монтирайте отново в обратна последователност.
8. Включете отново хидрофорната уредба (виж 4. Обслужване).



7. Отстраняване на повреди



ОПАСНОСТ! Токов удар!

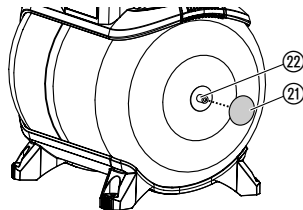
→ Преди отстраняването на повреди изключете щепсела от контакта.

Работи по електрическите детайли трябва да се извършват само от сервиз на GARDENA.

Повреда	Възможна причина	Отстраняване
Помпата не засмуква.	Въртящият се прекъсвач не е поставен на START .	→ Включете отново помпата (виж 4. Обслужване).
	Помпата засмуква въздух от някое съединение от страната на засмукването.	→ Проверете всички връзки от страна на засмукването и при необходимост уплътнете херметично.
	Помпата не е била напълнена достатъчно с изпомпвана течност.	→ Напълнете помпата и се уверете, че водата може да се върне в напорния тръбопровод (виж 4. Обслужване).
	Въздухът не може да бъде изпуснат от напорната страна, защото местата за водоизземане са затворени.	→ Отворете местата за водоизземане от напорната страна.
	Края на засмукващия маркуч не е във водата, липсващ или нехерметичен възвратен клапан в края на засмукващия маркуч, засмукващия маркуч е пречупен, нехерметични връзки или запушен смукателен филтър.	→ Проверете целия засмукващ маркуч от мястото на засмукване до помпата за херметичност и ако е необходимо отстранете нехерметичността. Убедете се в подаването на вода при засмукващата страна. При нужда сменете смукателния филтър.
Мотора на помпата не работи или спира внезапно по време на работа.	Щепсела не е включен.	→ Включете щепсела в контакт (230 V AC).
	Няма ток.	→ Проверете предпазителя и кабелите.
	Прекъсвачът за термозащита се задействал (свети оранжевата сигнална лампа и корпуса на помпата е загрял).	<ol style="list-style-type: none"> 1. Завъртете въртящия се прекъсвач на OFF. 2. Отворете консуматорите (изпуснете налягането). 3. Погрижете се за достатъчна вентилация и оставете помпата да се охлади за около 15 мин. 4. Включете отново помпата (виж 4. Обслужване).
	Защитата срещу работа на сухо е сигнализираща (свети оранжевата сигнална лампа).	→ Проверете подаването на вода от засмукващата страна и отново включете помпата (виж 4. Обслужване).
	Твърде много засмукване на вода в режим Auto . Контрола на налягането е сигнализираща (свети оранжевата сигнална лампа).	→ Завъртете въртящия се прекъсвач на Man . (Внимание! Защитата срещу работа на сухо се деактивира).

Повреда	Възможна причина	Отстраняване
Мотора на помпата работи, но дебита или налягането изведнъж падат.	Нехерметичност от страната на засмукване.	→ Отстранете нехерметичността.
	Твърде малко количество вода от страна на засмукването.	→ Дроселирайте помпата от напорната страна, за да съгласувате дебита на страната на засмукване към напорната страна.
	Замърсен смукателен филтър, възвратен клапан или защита срещу обратно връщане при края на смукателния маркуч.	→ Почистете смукателния филтър, възвратния клапан или защитата срещу обратно връщане.
Помпата твърде често се включва и изключва.	Теч на напорната страна.	→ Проверете напорната страна за теч и отстранете при нужда.
	Твърде ниско налягане в казанчето.	→ Допълнете въздух в запасния резервоар (виж долу).
	Мембраната на казанчето е повредена.	→ Свържете се със сервизен център на GARDENA.

Допълнете въздух в запасния резервоар:



Налягането в запасния резервоар трябва да бъде ок. 1,6 bar.

За допълване на въздух се използва помпа за въздух / помпене на гуми с индикатор за налягане (манометър).

1. Развийте предпазния капак ①.
2. Поставете помпата за въздух / помпене на гуми на вентила на казанчето ② и вкарвайте въздух, докато индикатора за налягане на помпата за въздух/помпене на гуми покаже ок. 1,6 bar.
3. Отново завийте предпазния капак ①.



При други повреди Ви молим да се свържете с центъра за сервизно обслужване на GARDENA. Ремонти имат право да извършват само сервизните служби на GARDENA или оторизирани търговци на GARDENA.

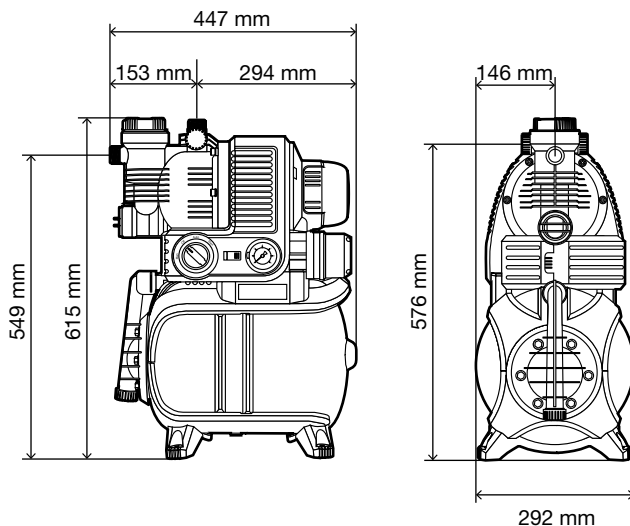
8. Доставка на аксесоари

GARDENA засмукващи маркучи	Гъвкави и вакуум-устойчиви, по избор могат да се доставят на дължини с 19 мм (3/4")-, 25 мм (1")- или 32 мм (5/4")-диаметър без аксесоари за свързване или с фиксирана дължина Арт. № 1411 / 1418 в комплект с аксесоари за свързване.	
GARDENA фитинги	За устойчиво вакуумизирано свързване на смукателен маркуч, който се доставя на метър.	Арт. № 1723 / 1724
GARDENA смукател с възвратен клапан	За оборудване на засмукващ маркуч-доставян като дължина.	Арт. № 1726 / 1727
GARDENA филтър за помпи	Препоръчва се особено при изпомпване на пясъчлива вода.	Арт. № 1730 / 1731

GARDENA засмукващ маркуч за дренажни отвори	За устойчиво вакуумизирано свързване на помпата към дренажни отвори или тръбни системи. Дължина 0,5 м. От двете страни с 33,3 мм, (G 1)-вътрешна резба.	Арт. № 1729
GARDENA крачета на пружини (4 х)	Крачета на пружини за тиха работа, без вибрации. Могат да бъдат закупени от сервиз на GARDENA.	Арт. № 1753-00.901.00

9. Технически данни

Тип	4000/5 eco (Арт. № 1754)	5000/5 eco (Арт. № 1755)	5000/5 eco inox (Арт. № 1756)
Напрежение / честота на мрежата	230 V AC/50 Hz	230 V AC/50 Hz	230 V AC/50 Hz
Номинална мощност	850 W	1100 W	1200 W
Захранващ кабел	1,5 м H05-RNF	1,5 м H07-RNF	1,5 м H07-RNF
Макс. дебит	3500 л/ч	4500 л/ч	4500 л/ч
Макс. налягане / макс. напорна височина	4,5 бар/45 м	5,0 бар/50 м	5,0 бар/50 м
Макс. дълбочина на засмукване	8 м	8 м	8 м
Налягане при включване	1,5 ± 0,1 бар	1,5 ± 0,1 бар	1,5 ± 0,1 бар
Налягане на изключване есо / макс.	2,2/3,2 бар	2,5/3,5 бар	2,5/3,5 бар
Допуст. вътрешно налягане (напор. страна)	6 бар	6 бар	6 бар
Тегло	15,0 кг	17,0 кг	17,0 кг<
Размери (Д x Ш x В)	45 см x 29 см x 62 см	45 см x 29 см x 62 см	45 см x 29 см x 62 см
Стойност на емисии шум L_{WA} (измерено/гарантирано)	83,2 dB(A)/85 dB(A)	87,1 dB(A)/89 dB(A)	87,4 dB(A)/90 dB(A)
Нестабилност K_{WA}	2,1 dB(A)	2,1 dB(A)	2,3 dB(A)



10. Сервиз /Гаранция

Гаранция:

Фирма GARDENA дава за този продукт 2 години гаранция (от датата на продажба). Това гаранционно обслужване се отнася за всички съществени дефекти на уреда, които може да се докаже, че са причинени от грешка в материала или производствена грешка. Гаранционното обслужване се осъществява посредством предоставянето на изправен уред или безплатен ремонт по наш избор, ако са следните условия:

- Уредът е бил използван правилно и в съответствие с препоръките в инструкцията за експлоатация.
- Не е правен опит от купувача или трето лице да бъде ремонтиран уред.

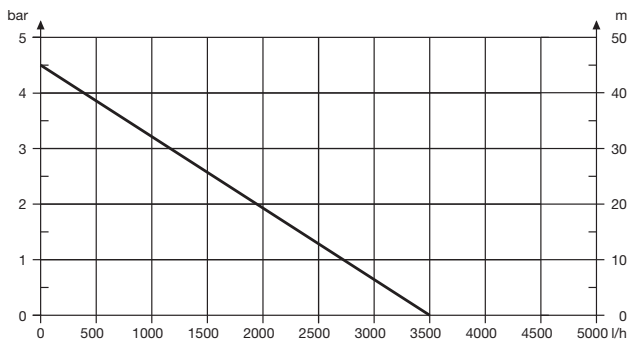
Бързоизносващите се части: колело на помпата и филтър са изключени от гаранцията.

Тази гаранция на производителя не се отнася за съществуващите изисквания по гаранционното обслужване на търговеца /продавача.

Моля, в случай на гаранционно обслужване изпратете за наша сметка повредения уред заедно с копие от касовата бележка и описание на повредата, на адреса на сервизната фирма изписан на обратната страна.

Pumpen-Kennlinien
Performance characteristics
Courbes de performance
Prestatiegrafieken
Kapacitetskurva
Ydelses karakteristika
Pumpun ominaiskäyrä
Pumpekarakteristikk
Curva di rendimento
Curva característica de la bomba
Características de performance

4000/5 eco



Charakterystyka pompy
Szivattyú-jelleggörbe

Charakteristika čerpadla
Charakteristiky čerpadla

Χαρηκτηριστικό διάγραμμα
Χαρηκτηριστικα насоса

Karakteristika črpalka
Obilježja pumpe

Karakteristika pumpe
Крива характеристики насоса

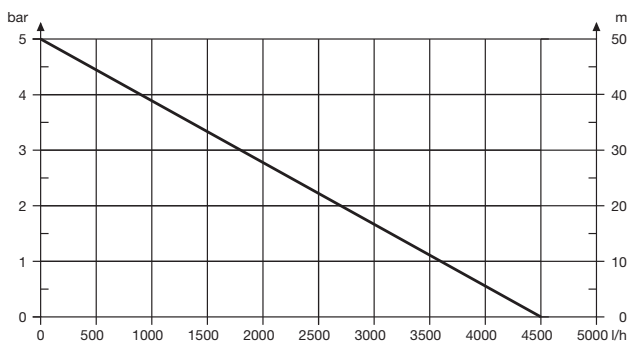
Caracteristică pompă
Pompa karakter eğrisi

Помпена характеристика
Fuqia e pompës

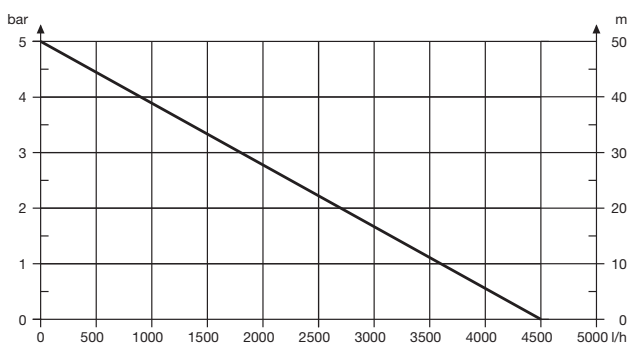
Pumba karakteristik
Siurblio charakteristinė kreivė

Sūkņa raksturlīkne

5000/5 eco



5000/5 eco inox



D Produkthaftung

Wir weisen ausdrücklich darauf hin, dass wir nach dem Produkthaftungsgesetz nicht für durch unsere Geräte hervorgerufene Schäden einzustehen haben, sofern diese durch unsachgemäße Reparatur verursacht oder bei einem Teileaustausch nicht unsere originale GARDENA Teile oder von uns freigegebene Teile verwendet wurden und die Reparatur nicht vom GARDENA Service oder dem autorisierten Fachmann durchgeführt wird. Entsprechendes gilt für Ergänzungssteile und Zubehör.

GB Product Liability

We expressly point out that, in accordance with the product liability law, we are not liable for any damage caused by our units if it is due to improper repair or if parts exchanged are not original GARDENA parts or parts approved by us, and, if the repairs were not carried out by a GARDENA Service Centre or an authorised specialist. The same applies to spare parts and accessories.

F Responsabilité

Nous vous signalons expressément que GARDENA n'est pas responsable des dommages causés par ses appareils, dans la mesure où ces dommages seraient causés suite à une réparation non conforme, dans la mesure où, lors d'un échange de pièces, les pièces d'origine GARDENA n'auraient pas été utilisées, ou si la réparation n'a pas été effectuée par le Service Après-Vente GARDENA ou l'un des Centres SAV agréés GARDENA. Ceci est également valable pour tout ajout de pièces et d'accessoires autres que ceux préconisés par GARDENA.

NL Productaansprakelijkheid

Wij wijzen er nadrukkelijk op, dat wij op grond van de wet aansprakelijkheid voor producten niet aansprakelijk zijn voor schade ontstaan door onze apparaten, indien deze door onvakkundige reparatie veroorzaakt zijn, of er bij het uitswisselen van onderdelen geen gebruik gemaakt werd van onze originele GARDENA onderdelen of door ons vrijgegeven onderdelen en de reparatie niet door de GARDENA technische dienst of de bevoegde vakman uitgevoerd werd. Ditzelfde geldt voor extra-onderdelen en accessoires.

S Produktansvar

Tillverkaren är inte ansvarig för skada som orsakats av produkten om skadan beror på att produkten har reparerats felaktigt eller om, vid reparation eller utbyte, andra än Original GARDENA reservdelar har använts. Samma sak gäller för kompletteringsdelar och tillbehör.

DK Produktansvar

Vi gør udtrykkeligt opmærksom på, at vi i henhold til produktansvarsloven ikke er ansvarlige for skader forårsaget af vores udstyr, såfremt det sker på grund af uautoriserede reparationer eller hvis dele er skiftet ud og der ikke er anvendt originale GARDENA dele eller dele godkendt af os, eller hvis reparationerne ikke er udført af GARDENA-service eller en autoriseret fagmand. Det samme gælder for ekstra udstyr og tilbehør.

FI Tuotevastuu

Korostamme nimenomaan, että tuotevastuulain nojalla emme ole vastuussa laitteistamme johtuneista vahingoista, mikäli nämä ovat aiheutuneet epäasianmukaisesta korjauksesta tai osia vaihdettaessa ei ole käytetty alkuperäisiä GARDENA-varaosia tai hyväksymiämme osia ja korjauksen on suorittanut muu kuin GARDENA-huoltokeskus tai valtuuttamamme ammattihenkilö. Tämä pätee myös lisäosiin ja lisävarusteisiin.

I Responsabilità del prodotto

Si rende espressamente noto che, conformemente alla legislazione sulla responsabilità del prodotto, non si risponde di danni causati da nostri articoli se originati da riparazioni eseguite non correttamente o da sostituzioni di parti effettuate con materiale non originale GARDENA o comunque da noi non approvato e, in ogni caso, qualora l'intervento non venga eseguito da un centro assistenza GARDENA o da personale specializzato autorizzato. Lo stesso vale per le parti complementari e gli accessori.

E Responsabilidad de productos

Advertimos que conforme a la ley de responsabilidad de productos no nos responsabilizamos de daños causados por nuestros aparatos, siempre y cuando dichos daños hayan sido originados por arreglos o reparaciones indebidas, por recambios con piezas que no sean piezas originales GARDENA o bien piezas no autorizadas por nosotros, así como en aquellos casos en que la reparación no haya sido efectuada por un Servicio Técnico GARDENA o por un técnico autorizado. Lo mismo es aplicable para las piezas complementarias y accesorios.

P Responsabilidade sobre o produto

Queremos salientar que segundo a lei da responsabilidade do fabricante, nós não nos responsabilizaremos por danos causados pelo nosso equipamento, quando estes ocorrerem em decorrência de reparações inadequadas ou da substituição de peças por peças não originais da GARDENA, ou peças não autorizadas. A responsabilidade tornar-se-á nula também depois de reparações realizadas por oficinas não autorizadas pela GARDENA. Esta restrição valerá também para peças adicionais e acessórios.

PL Odpowiedzialność za produkt

Zwracamy Państwa uwagę, że nie ponosimy odpowiedzialności za uszkodzenia naszych maszyn, bądź szkody spowodowane ich wadliwym funkcjonowaniem, powstałe na skutek nieprawidłowo przeprowadzonych napraw lub użycia nieoryginalnych części zamiennych. Naprawy winny być przeprowadzane tylko przez punkty serwisowe Husqvarna lub autoryzowane serwisy. Dotyczy to również części uzupełniających i oprzyrządowania.

H Termékszavatosság

Nyomatékosan utalunk arra a tényre, hogy a termékzavatossági törvény szerint nem kell jótállást vállalnunk azokra a károokra, amelyeket nem a mi készülékeink okoztak, ha ezeket szakszerűen javítás okozta vagy egy alkatrész kicserélésénél nem a mi eredeti GARDENA alkatrészceinket vagy általunk engedélyezett alkatrészeket használtak fel és a javítást nem a GARDENA szerviz vagy egy erre felhatalmazott szakember végezte. Hasonlóképpen érvényes ez a kiegészítő alkatrészekre és tartozékokra is.

CZ Odpovědnost za výrobek

Výslovně upozorňujeme na to, že podle zákona o odpovědnosti za výrobek neneseme odpovědnost za škody způsobené našimi přístroji, pokud byly způsobené neodbornou opravou nebo použitím jiných než našich originálních náhradních dílů GARDENA nebo námi schválených dílů a neprovedením opravy servisem GARDENA nebo autorizovaným odborníkem. Odpovídající platí i pro doplňkové díly a příslušenství.

SK Predmet záruky

Upozorňujeme dôrazne na to, že podľa zákona o poskytovaní záruk nezodpovedáme za škody spôsobené našimi výrobkami, v prípade, že boli boli vyvolané neodbornými opravami, výmenou dielcov, ktoré nepatria k originálnym dielom GARDENA alebo neboli nami schválené a rovnako boli spôsobené servisnými zásahmi, ktoré neboli vykonané servisom GARDENA alebo autorizovaným odborníkom. Rovnako to platí pre doplnky a príslušenstvo.

GR Ευθύνη για το προϊόν

Σας υπενθυμίζουμε ρητά, ότι σύμφωνα με το νόμο περί ευθύνης για τα προϊόντα δεν ευθυνόμαστε για ενδεχόμενες βλάβες που προκαλούνται από τις συσκευές μας, εφόσον οφείλονται σε μία ακατάλληλη επισκευή ή σε μια αντικατάσταση τμημάτων για την οποία δεν έχουν χρησιμοποιηθεί τα πρωτότυπα ανταλλακτικά της GARDENA ή τα από μας εγκριμένα ανταλλακτικά και σε περίπτωση που δεν εκτελείται η επισκευή από το Τμήμα Εξυπηρέτησης Πελατών της GARDENA ή από έναν εξουσιοδοτημένο εξειδικευμένο τεχνίτη. Το ίδιο ισχύει για εξαρτήματα και συμπληρωματικά τμήματα.

SLO Jamstvo za izdelek

Pismo no poudarjamo, da po zakonu jamstva za izdelek nismo odgovorni za škodo, ki bi nastala zaradi uporabe naše ga izdelka, prav tako tudi ne za škodo ki bi nastala zaradi nepravilnega popravila izdelka ali pri napačni zamenjavi delov, ki niso originalni deli GARDENA ali pri uporabi z naše strani potrjenih delov, ki pa niso bili vgrajeni v servisu GARDENA ali v naši pooblaščenih servisni službi. Enako velja tudi za nadomestne dele in opremo.

RO Responsabilitatea legala a produsului

Menționăm în mod expres ca, în concordanță cu responsabilitatea legala a produsului, nu suntem răspunzători de nici un accident provocat de produsele noastre dacă se datorează reparării necorespunzătoare sau dacă piesele de schimb nu sunt originale GARDENA sau aprobate de GARDENA, sau dacă reparațiile nu au fost efectuate de un Centru de Service GARDENA sau un specialist autorizat. Aceleași prevederi se aplică și pieselor de schimb și accesoriilor.

BG Отговорност за качество

Изрично подчертаваме, че съгласно закона за отговорност за качество, ние не носим отговорност за вредите причинени от нашите уреди, ако същите са причинени от неправилен ремонт или при подмяната на части не са използвани оригинални части на GARDENA или части одобрени от нас и ремонта не е извършен от сервиз на GARDENA или оторизиран специалист. Същото важи за допълнителните части и принадлежности.

EST Tootevastutus

Juhime teie tähelepanu sellele, et tootevastutusseaduse kohaselt ei vastuta me meie seadmete poolt põhjustatud kahjude eest, kui need on tekkinud asjatundmatu paranduse tagajärjel või kui detaili vahetamisel ei kasutatud GARDENA originaalvaruosi ega meie poolt kasutada lubatud varuosi ja kui parandustööd ei ole teinud GARDENA klienditeenindusspetsialistid ega meie volitatud spetsialistid. Sama kehtib lisadetailide ja tarvikute kohta.

LT Atsakomybė už produkciją

Nurodome, kad remdamiesi Atsakomybės už produkciją įstatymu, neatsakome už nuostolius, sukeltus mūsų prietaisų, jei jie atsirado dėl netinkamo remonto, arba, jei keičiant dalis, buvo naudojamos neoriginalios GARDENA dalys arba dalys, kurių mes neleidome naudoti, o remontą atliko ne GARDENA servisas arba neįgaliotasis specialistas. Tas pats galioja papildomoms dalims ir priedams.

LV Produkta atbildība

Mēs skaidri norādām uz to, ka saskaņā ar Produktu atbildības likumu, mēs neatbildam par mūsu iekārtu radītiem zaudējumiem, ciktāl tos ir izraisījis neatbilstošs remonts vai daļu nomaiņa ar neoriģinālām GARDENA daļām vai ne ar mūsu norādītajām detaļām un remontu nav veicis GARDENA serviss vai pilnvarots speciālists. Tas pats attiecas uz papildinošajām daļām un piederumiem.

<p>D EG-Konformitätserklärung Der Unterzeichnete Husqvarna AB, 561 82 Huskvarna, Sweden bestätigt, dass die nachfolgend bezeichneten Geräte in der von uns in Verkehr gebrachten Ausführung die Anforderungen der harmonisierten EU-Richtlinien, EU-Sicherheitsstandards und produktspezifischen Standards erfüllen. Bei einer nicht mit uns abgestimmten Änderung der Geräte verliert diese Erklärung ihre Gültigkeit.</p>	<p>PL Deklaracja zgodności Unii Europejskiej Husqvarna AB, 561 82 Huskvarna, Sweden potwierdza, że poniżej określone urządzenia w wersji oferowanej przez nas do sprzedaży spełniają wymagania zharmonizowanych dyrektyw Unii Europejskiej, standardu bezpieczeństwa Unii Europejskiej i standardu specyficznego dla tego typu produktów. W przypadku zmiany urządzenia, która nie została z nami uzgodniona, niniejsza deklaracja traci moc obowiązywania.</p>
<p>GB EU Declaration of Conformity The undersigned Husqvarna AB, 561 82 Huskvarna, Sweden hereby certifies that, when leaving our factory, the units indicated below are in accordance with the harmonised EU guidelines, EU standards of safety and product specific standards. This certificate becomes void if the units are modified without our approval.</p>	<p>H EU-Megfelelősségi nyilatkozat Alulírott, a Husqvarna AB, 561 82 Huskvarna, Sweden igazolja azt, hogy az alábbiakban megnevezett készülékek, az általunk forgalomba hozott kivitelben teljesítik a harmonizációs EU-irányelvek, az EU biztonsági szabványok és a termékre jellemző szabványok követelményeit. Ha a készülékeken a mi bejegyzésünk nélkül változtatás végeznek, akkor ez a nyilatkozat érvényét veszti.</p>
<p>F Certificat de conformité aux directives européennes Le constructeur, soussigné : Husqvarna AB, 561 82 Huskvarna, Sweden déclare qu'à la sortie de ses usines le matériel neuf désigné ci-dessous était conforme aux prescriptions des directives européennes énoncées ci-après et conforme aux règles de sécurité et autres règles qui lui sont applicables dans le cadre de l'Union européenne. Toute modification portée sur ce produit sans l'accord express de GARDENA supprime la validité de ce certificat.</p>	<p>CZ Prohlášení o shodě EU Podepsaný Husqvarna AB, 561 82 Huskvarna, Sweden potvrzuje, že dále uvedené přístroje v naší dovozu uvedeném provedení splňují požadavky harmonizovaných směrní EU, bezpečnostních norem EU a norem specifických pro výrobek. Při naší neschválené změně přístroje ztrácí toto prohlášení platnost.</p>
<p>NL EU-overeenstemmingsverklaring Ondergetekende Husqvarna AB, 561 82 Huskvarna, Sweden bevestigt, dat de volgende genoemde apparaten in de door ons in de handel gebrachte uitvoering voldoen aan de eis van, en in overeenstemming zijn met de EU-richtlijnen, de EU-veiligheidsstandaard en de voor het product specifieke standaard. Bij een niet met ons afgestemde verandering aan de apparaten verliest deze verklaring haar geldigheid.</p>	<p>SK EU-Vyhľadanie o zhode Nižšie uvedená firma Husqvarna AB, 561 82 Huskvarna, Sweden vyhlasuje, že uvedené zariadenia, ktoré sme uviedli na trh v ich vyhotovení spĺňajú požiadavky harmonizovaných predpisov EU, bezpečnostných štandardov EU a výrobo-spezifických štandardov. Pri zmene zariadenia, ktorá nebola odsúhlasená výrobcom stráca toto vyhlásenie platnosť.</p>
<p>S EU Tillverkarintyg Undertecknad firma Husqvarna AB, 561 82 Huskvarna, Sweden intygar härmed att nedan nämnda produkter överensstämmer med EU:s direktiv, EU:s säkerhetsstandard och produktspecifikation. Detta intygs upphör att gälla om produkten ändras utan vårt tillstånd.</p>	<p>GR Δήλωση Συμμόρφωσης προς τις Οδηγίες της ΕΕ Η υπογράφουσα εταιρεία Husqvarna AB, 561 82 Huskvarna, Sweden δηλώνει, ότι τα ελξη αναφερόμενα εκδιδόμενα από την εταιρία μας προϊόντα ανταποκρίνονται σε όλες τις εναρμονισμένες προδιαγραφές της ΕΕ, στα πρότυπα ασφαλείας της ΕΕ και στα ειδικά για το προϊόν πρότυπα. Σε μία μη συμφωνημένη με την εταιρία μας τροποποίηση των συσκευών αυτή η δήλωση χάνει την ισχύ της.</p>
<p>DK EU Overensstemmelse certifikat Undertegnede Husqvarna AB, 561 82 Huskvarna, Sweden bekræfter hermed, at enheder listet herunder, ved afsendelse fra fabrikken, er i overensstemmelse med harmoniserede EU retningslinier, EU sikkerheds standarder og produkt specifikations standarder. Dette certifikat træder ud af kraft hvis enhederne er ændret uden vor godkendelse.</p>	<p>SLO EV-izjava o skladnosti Podpisani proizvajalec »Husqvarna AB, 561 82 Huskvarna, Sweden« s podpisom potrjuje, da sledeče opisana naprava, ki smo jo poslali na tržišče izpolnjuje zahteve harmoniziranih standardov ES-smernic, ES-varnostnih standardov in izdelku specifičnih standardov. V primeru spremembe na napravi brez našega pisnega dovoljenja ta izjava izgubi svoj pomen in veljavnost.</p>
<p>FI EY-vaatimustenmukaisuusvakuutus Allekirjoittanut Husqvarna AB, 561 82 Huskvarna, Sweden vakuuttaa, että allamainitut laitteet täyttävät tентаattamme lähtiesään yhdenmukaistettujen EY-direktiivien, EY-turvallisuusstandardien ja tuotekohtaisen standardien vaatimukset. Laitteisiin tehdyt muutokset, joista ei ole sovittu kanssamme, johtavat tämän vakuutuksen raukeamiseen.</p>	<p>RO UE-Certificat de conformitate Prin prezenta Husqvarna AB, 561 82 Huskvarna, Sweden, certifica faptul ca, in momentul in care produsele mentionate mai jos ies din fabrica sunt in concordanta cu directivele UE, standardele de siguranta UE si standardele specifice ale produsului UE. Acest certificat devine nul in cazul modificarii aparatului fara aprobarea noastra.</p>
<p>I Dichiarazione di conformità alle norme UE La sottoscritta Husqvarna AB, 561 82 Huskvarna, Sweden certifica che il prodotto qui di seguito indicato, nei modelli da noi commercializzati, è conforme alle direttive armonizzate UE nonché agli standard di sicurezza e agli standard specifici di prodotto. Qualunque modifica apportata al prodotto senza nostra specifica autorizzazione invalida la presente dichiarazione.</p>	<p>BG ЕС-Декларация за съответствие Подписалата фирма Husqvarna AB, 561 82 Huskvarna, Sweden декларира, че описаните по-долу уреди, пуснати в продажба съгласно нашата спецификация, изпълняват изискванията на хармонизираните ЕС-директиви, ЕС-станданти за безопасност и специфичните производствени стандарти. При промяна на уреда, която не е съгласувана с нас, тази декларация губи своята валидност.</p>
<p>E Declaración de conformidad de la UE El que suscribe Husqvarna AB, 561 82 Huskvarna, Sweden declara que la presente mercancía, objeto de la presente declaración, cumple con todas las normas de la UE, en lo que a normas técnicas, de homologación y de seguridad se refiere. En caso de realizar cualquier modificación en la presente mercancía sin nuestra previa autorización, esta declaración pierde su validez.</p>	<p>EST ELI vastavusdeklaratsioon Allkirjutanu Husqvarna AB, 561 82 Huskvarna, Sweden kinnitab, et kirjeldatud seade vastab meie poolt riigisuse viidud kujul ELi harmoniseeritud direktiividele, ELi ohutusstandarditele ja tooteга seotud standarditele. Meiega kooskõlastamata muudatuse tegemise korral seadmel kaotab see deklaratsioon kehtivuse.</p>
<p>P Certificado de conformidade da UE Os abaixo mencionados Husqvarna AB, 561 82 Huskvarna, Sweden Por este meio certificamos que ao sair da fábrica os aparelhos abaixo mencionados estão de acordo com as diretrizes harmonizadas da UE, padrões de segurança e de produtos específicos. Este certificado ficará nulo se as unidades forem modificadas sem a nossa aprovação.</p>	<p>LT ES Atitikties deklaracija Pasirašanti firma Husqvarna AB, 561 82 Huskvarna, Sweden patvirtina, kad žemiau nurodyti prietaisai ir jų modeliai, kuriuos paleidome į prekybą, patenkina harmonizuotas ES direktyvas, ES saugumo standartus ir specifinius gamintojo standartus. Atlikus bet koki prietaiso pakeitimą, kuris nėra suderintas su mumis, ši deklaracija praranda galiojimą.</p>
<p>LV ES-atbilstības deklaracija Parakstījis Husqvarna AB, 561 82 Huskvarna, Sweden, Vācija apstiprina, ka sekojoši apzīmētās iekārtas, kuras mēs izplatām, savā izpildījumā atbilst harmonizētajām ES direktīvām, ES drošības standartiem un produkta specifiskajiem standartiem. Ar mūsu nepatstiprinātām izmaiņām iekārtā šī deklarācija zaudē savu derīgumu.</p>	

Deutschland / Germany

GARDENA GmbH
Central Service
Hans-Lorenser-Straße 40
D-89079 Ulm
Produktfragen:
(+49) 731 490-123
Reparaturen:
(+49) 731 490-290
service@gardena.com

Albania

COBALT Sh.p.k.
Rr. Siri Kodra
1000 Tirana

Argentina

Husqvarna Argentina S.A.
Av. del Libertador 5954 –
Piso 11 – Torre B
(C1428ARP) Buenos Aires
Phone: (+54) 11 5194 5000
info.gardena@
ar.husqvarna.com

Armenia

Garden Land Ltd.
61 Tigran Mets
0005 Yerevan

Australia

Husqvarna Australia Pty. Ltd.
Locked Bag 5
Central Coast BC
NSW 2252
Phone: (+61) (0) 2 4352 7400
customer.service@
husqvarna.com.au

Austria / Österreich

Husqvarna Austria GmbH
Consumer Products
Industriezeile 36
4010 Linz
Tel.: (+43) 732 77 01 01-90
consumer.service@
husqvarna.at

Azerbaijan

Firm Progress
a. Aliyev Str. 26A
1052 Baku

Belgium

COBARDEN Belgium NV/SA
Starebeekstraat 163
1930 Zaventem
Phone: (+32) 2 70 92 12
Mail: info@gardena.be

Bosnia / Hercegovina

SILK TRADE d.o.o.
Industrijska zona Bukva bb
74260 Tešanj

Brazil

Husqvarna do Brasil Ltda
Av. Francisco Matarazzo,
1400 – 19º andar
São Paulo – SP
CEP: 05001-903
Tel: 0800-112252
marketing.br.husqvarna@
husqvarna.com.br

Bulgaria

Хускарна България ЕООД
Бул. „Андрей Липчев“ № 72
1739 София
Тел.: (+359) 02/9753076
www.husqvarna.bg

Canada / USA

GARDENA Canada Ltd.
100 Summerlea Road
Brampton, Ontario L6T 4X3
Phone: (+1) 905 792 9330
info@gardenacanada.com

Chile

Maquinarias Agroforestales
Ltda. (Maga Ltda.)
Santiago, Chile
Avda. Chesterton
8355 comuna Las Condes
Phone: (+56) 2 202 4417
Dalton@maga.cl
Zipcode: 7560330
Temuco, Chile
Avda. Valparaíso # 01466
Phone: (+56) 45 222 126
Zipcode: 4780441

China

Husqvarna (China) Machinery
Manufacturing Co., Ltd.
No. 1355, Jia Xin Rd.,
Ma Lu Zhen, Jia Ding Dist.,
Shanghai
201801
Phone: (+86) 21 59159629
Domestic Sales
www.gardena.com.cn

Colombia

Husqvarna Colombia S.A.
Calle 18 No. 68 D-31, zona
Industrial de Montevideo
Bogotá, Cundinamarca
Tel. 571 2922700 ext. 105
jairo.salazar@
husqvarna.com.co

Costa Rica

Compania Exim
EuroIberoamericana S.A.
Los Colegios, Moravia,
200 metros al Sur del Colegio
Saint Francis – San José
Phone: (+506) 297 68 83
exim_euro@racsca.co.cr

Croatia

SILK ADRIA d.o.o.
Josipa Lončara 3
10090 Zagreb
Phone: (+385) 1 3794 580
silk.adria@zg.t-com.hr

Cyprus

Med Marketing
17 Digeni Akrita Ave
P.O. Box 27017
1641 Nicosia

Czech Republic

Husqvarna Česko s.r.o.
Türkova 2319/5b
149 00 Praha 4 – Chodov
Bezpłatná infolinka:
800 100 425
servis@cz.husqvarna.com

Denmark

GARDENA/Husqvarna
Consumer Outdoor Products
Salgsafdelning Danmark
Box 9003
S-200 39 Malmö
info@gardena.dk

Dominican Republic

BOSQUESA, S.R.L
Carretera Santiago Licey
Km. 5 ½
Esquina Copal II,
Santiago, Dominican Republic
Phone: (+809) 736-0333
joserbosquesa@claro.net.do

Ecuador

Husqvarna Ecuador S.A.
Arujos E1-181 y 10 de Agosto
Quito, Pichincha
Tel: (+593) 22800739
francisco.jacom@
husqvarna.com.ec

Estonia

Husqvarna Eesti OÜ
Consumer Outdoor Products
Kesk tee 10, Aaviku küla
Rae vald
Häria maakond
75305 Estonia
kontakt.etj@husqvarna.ee

Finland

Oy Husqvarna Ab
Consumer Outdoor Products
Lautatamankatu 8 B / PL 3
00581 HELSINKI
info@gardena.fi

France

GARDENA France
Immeuble Exposial
9-11 allée des Pierres Mayettes
ZAC des Barbanniers, B.P. 99
- R. 92232 GENNEVILLIERS
cedex
Tel: (+33) 01 40 85 30 40
service.consommateurs@
gardena.fr

Georgia

ALD Group
Belajshvili 8
1159 Tbilisi

Great Britain

Husqvarna UK Ltd
Preston Road
Aycliffe Industrial Park
Newton Aycliffe
County Durham
DL5 6UP
info.gardena@
husqvarna.co.uk

Greece

HUSQVARNA ΕΛΛΑΣ Α.Ε.Β.Ε.
Υπ/μια Ηφαιστίου 33Α
Βλ. Πτε. Κορωπίου
194 00 Κορωπί Αττικής
V.A.T. EL094094640
Phone: (+30) 210 66 20 225
info@husqvarna-consumer.gr

Hungary

Husqvarna Magyarország Kft.
Ezred u. 1-3
1044 Budapest
Telefon: (+36) 1 251-4161
vevoszolgalat.husqvarna@
husqvarna.hu

Iceland

O. Johnson & Kaaber
Tunguhsali 1
110 Reykjavik
ooj@ojk.is

Ireland

Husqvarna UK Ltd
Preston Road
Aycliffe Industrial Park
Newton Aycliffe
County Durham
DL5 6UP
info.gardena@
husqvarna.co.uk

Italy

Husqvarna Italia S.p.A.
Via Como 72
23868 VALMADRERA (LC)
Phone: (+39) 0341.203.111
info@gardenaitalia.it

Japan

KAKUICHI Co. Ltd.
Sumitomo Realty &
Development Kojimachi
BLDG., 8F
5-1 Nibanbanyo
Chiyoda-ku
Tokyo 102-0084
Phone: (+81) 33 264 4721
m_ishihara@kaku-ichi.co.jp

Kazakhstan

LAMED Ltd.
155/1, Tazhibayevoy Str.
050060 Almaty
IP Schmidt
Abayavenue 3B
110 005 Kostanay

Korea

Kyung Jin Trading CO.,LTD.
107-4, SunDuk Bld.,
YangJae-dong,
Seocho-gu,
Seoul, (zipcode: 137-891)
Phone: (+82) (0)2 574-6300

Kyrgyzstan

Alye Maki
av. Moladaya Guardir J 3
720014
Bishkek

Latvia

Husqvarna Latvija
Consumer Outdoor Products
Bārkūžu iela 6
LV-1024 Rīga
info@husqvarna.lv

Lithuania

UAB Husqvarna Lietuva
Consumer Outdoor Products
Tel. (+37) 01 40 85 30 40
service.consommateurs@
gardena.fr

Luxembourg

Magasins Jules Neuberg
39 Rue Jacques Stas
Luxembourg-Gasperich 2549
Case Postale No. 12
Luxembourg 2010
Phone: (+352) 40 14 01
api@neuberg.lu

Mexico

AFOSA
Av. Lopez Mateos Sur # 5019
Col. La Calma 45070
Zapopan, Jalisco
Mexico
Phone: (+52) 33 3818-3434
icornejo@afosa.com.mx

Moldova

Convel S.R.L.
290A Muncești Str.
2002 Chisinau

Netherlands

GARDENA Nederland B.V.
Postbus 50176
1305 AD ALMERE
Phone: (+31) 36 521 00 00
info@gardena.nl

Neth. Antilles

Jonka Enterprises N.V.
Sta. Rosa Weg 196
P.O. Box 8200
Curaçao
Phone: (+599) 9 767 66 55
pgm@jonka.com

New Zealand

Husqvarna New Zealand Ltd.
PO Box 76-437
Manukau City 2241
Phone: (+64) (0) 9 9202410
support.nz@husqvarna.co.nz

Norway

GARDENA
Husqvarna Consumer
Outdoor Products
Salgskontor Norge
Kleiverveien 6
1540 Vestby
info@gardena.no

Peru

Husqvarna Perú S.A.
Jr. Ramón Cárcamo 710
Lima 1
Tel.: (+51) 1 3320400 ext. 416
juan_rfmuzgo@
husqvarna.com

Poland

Husqvarna
Poland Spółka z o.o.
ul. Wysockiego 15 b
03-371 Warszawa
Phone: (+48) 22 330 96 00
gardena@husqvarna.com.pl

Portugal

Husqvarna Portugal, SA
Lagoa - Albaraque
2635 - 595 Rio de Mouro
Tel.: (+351) 21 922 85 30
Fax : (+351) 21 922 85 36
info@gardena.pt

Romania

Madex International Srl
Soseaua Odaii 117 - 123,
RO 013603
București, S 1
Phone: (+40) 21 352.76.03
madex@ines.ro

Russia

ООО „Хускарна“
141400, Московская обл.,
г. Химки,
улица Ленинградская,
владение 39, стр.6
Бизнес Центр
„Химки Бизнес Парк“,
помещение 0B02_04

Serbia

Domel d.o.o.
Autoput za Novi Sad bb
11273 Belgrade
Phone: (+381) 118 48 88 12
miroslav.jejina@domel.rs

Singapore

HV- Ray PRIVATE LIMITED
40 Jalan Pampinim
#02-08 Tat Ann Building
Singapore 577185
Phone: (+65) 6253 2277
shiyang@hvray.com.sg

Slovak Republic

Husqvarna Česko s.r.o.
Türkova 2319/5b
149 00 Praha 4 – Chodov
Bezpłatná infolinka:
800 154 044
servis@sk.husqvarna.com

Slovenia

Husqvarna Austria GmbH
Consumer Products
Industriezeile 36
4010 Linz
Tel.: (+43) 732 77 01 01-90
consumer.service@
husqvarna.at

South Africa

Husqvarna
South Africa (Pty) Ltd
Postnet Suite 250
Private Bag X6
Cascades, 3202
South Africa
Phone: (+27) 33 846 9700
info@gardena.co.za

Spain

Husqvarna España S.A.
C/ Basauri, nº 6
La Florida
28023 Madrid
Phone: (+34) 91 708 05 00
atencioncliente@gardena.es

Suriname

Agrofix n.v.
Verlengde Hogestraat #22
P.O. Box: 2006
Paramaribo
Suriname – South America

Sweden

Husqvarna AB
S-561 82 Huskvarna
info@gardena.se

Switzerland / Schweiz

Husqvarna Schweiz AG
Consumer Products
Industriestrasse 10
5506 Mägenwil
Phone: (+41) (0) 848 800 464
info@gardena.ch

Turkey

GARDENA Dost Diş Ticaret
Müessesilik A.Ş.
Sanayi Cad. Adil Sokak
No: 1/B Kartal
34873 Istanbul
Phone: (+90) 216 38 93 939
info@gardena-dost.com.tr

Ukraine / Україна

ТОВ «Хускарна Україна»
вул. Васильківська, 34,
ofic 204-р
03022, Київ
Тел. (+38) 044 998 39 02
info@gardena.ua

Uruguay

FELI SA
Entre Ríos 1083 CP 11800
Montevideo – Uruguay
Tel: (+598) 22 03 18 44
info@felisa.com.uy

Venezuela

Corporación Casa y Jardín C.A.
Av. Caroni, Edif. Trezmen, PB.
Colinas de Bello Monte,
1050 Caracas.
Tlf: (+58) 212 992 33 22
info@casayjardin.net.ve

1754-20.960.02/1013
© GARDENA
Manufacturing GmbH
D-89070 Ulm
http://www.gardena.com